



**Мы строим доверие**



**40**  
ЛЕТ  
гарантия



# NEXE ГРУППА ОТВЕТСТВЕННО СТРОИТ НОВОЕ БУДУЩЕЕ

**100**  
**лет**  
**традиции**

покрывать крыши в нашей стране, регионе и по всей Европе.

На протяжении многих лет мы очень внимательно прислушиваемся к требованиям наших клиентов. В связи с этим, мы следим за технологическими тенденциями в производстве, постоянно расширяем ассортимент нашей продукции и заботимся о поддержании наивысшего уровня качества производства

Еще в давнем 1907 году, когда был основан завод AD POLET IGK в Нови-Бечее, началась традиция производства натуральной глиняной черепицы. 100 лет спустя мы гордимся тем фактом, что наша черепица продолжает

черепицы. Чтобы удержать довольных клиентов, поставщиков и сотрудников, мы всегда стремимся к самым высоким стандартам в производстве, ассортименте и бизнесе. Не зря мы уже много лет являемся обладателями сертификата ISO 9001-2015, который присуждается за самые высокие европейские стандарты качества продукции (CE).



Будучи признанными лидерами в бизнесе, наша миссия – стать признанными лидерами в области социально ответственного бизнеса.

Мы ответственно строим новое будущее и, соответственно, постоянно инвестируем в новые технологии, снижающие выбросы загрязняющих веществ, мы улучшили систему управления отходами, тем самым установив высокие цели компании по защите окружающей среды.



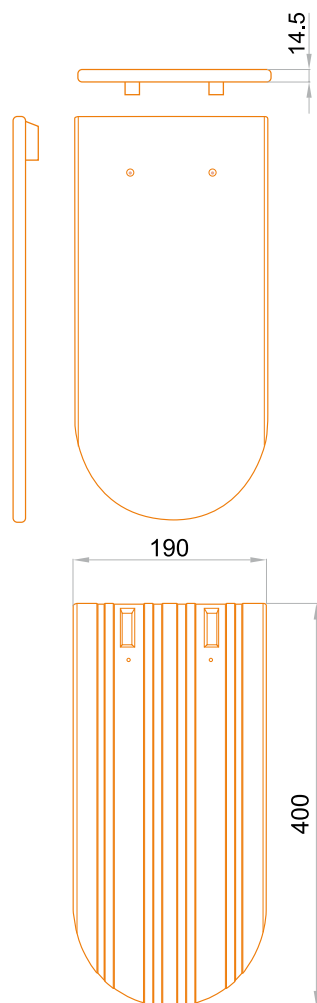
Черепица NEXE полностью изготовлена из натуральных материалов и по своей функциональности и применению одновременно подходят для монтажа в континентальных и средиземноморских регионах. Благодаря процессу ангобирования, который включает смесь натуральных смесей глины, порошка и пигментов металлов, черепица изготавливается разного цвета с гладкими и блестящими поверхностями. Ангобирование замедляет процесс коррозии черепицы и дополнительно продлевает основной эстетический вид крыши. Каждая черепица имеет 40-летнюю гарантию качества и наличия.



**БОБРОВКА**

**40**  
ЛЕТ  
гарантия





## Черепица Бобровка

Черепица **Бобровка**, как одна из старейших моделей черепицей в истории, своим простым внешним видом предлагает различные возможности в оформлении проектов.

Она присутствует во время ремонта крыш старых традиционных зданий, которые представляют собой значительное культурное наследие. Не менее важное место в современной архитектуре занимает черепица **Бобровка**.

Благодаря своей простой классической форме ее можно использовать в качестве украшения для выделения небольших участков или всей поверхности крыши. Эта модель черепицы получена по технологии вытягивания, а не прессования, из высококачественной глины.

Кассетным обжигом при высоких температурах достигается высокое качество микроструктуры этой черепицы, что во многом способствует отличной морозостойкости и обеспечивает долгий срок службы.



Натуральный

Протестировано в соответствии со стандартом SRPS EN 1304



• Вес плитки прим. **2кг**



• Индивидуальные размеры прим. **400x190мм**



• Рекомендуемое расстояние между рейками (Двойное покрытие) **150 - 170мм**



• Рекомендуемое расстояние между рейками (Коронное покрытие) **300 - 310мм**



• Минимальный угол наклона крыши **30°**



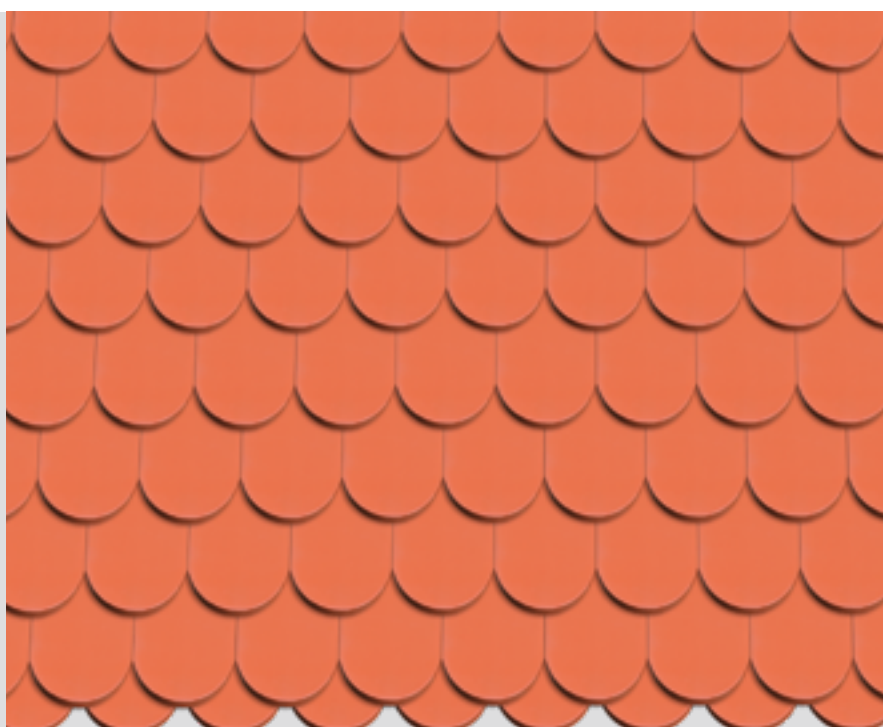
• Расход на 1м<sup>2</sup> кровли **30,4 - 36 шт.**



• Упаковка **560 штук** на поддоне (вес упаковки прим. 1.140кг)



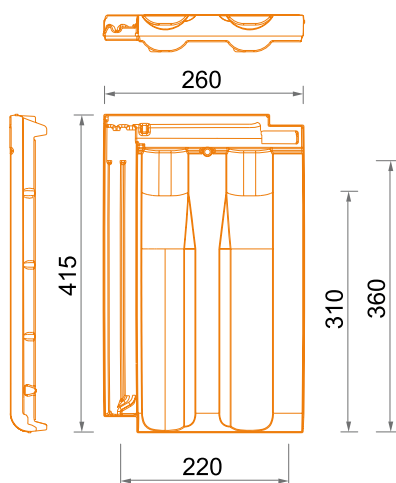
• Размеры упаковки **900x1000мм**



# GLINEX TREND

**40**  
ЛЕТ  
гарантия





## Черепица Glinex Trend

**Glinex Trend** относится к категории прессованной черепицы для покрытия крыши. Глубокие двойные фальцы обеспечивают отличную герметизацию поверхности крыши. Важнейшим преимуществом черепицы Glinex Trend по сравнению с другими подобными глиняными черепицами является ее конструктивное решение, **позволяющее монтаж скользящей обрешетки ската крыши в диапазоне от 31,5см до 35,5см**. Такой способ укладки черепицы Glinex Trend устраняет ошибки, возникающие при возведении конструкции крыши, а сама конструкция черепицы позволяет легко заменить старую черепицу на уже имеющемся скате крыши. Glinex Trend доступен в натуральном и ангобированном вариантах, доступные цвета – бордовый, коричневый, черный, медная и антрацитовый цвет.



Натуральный

Бордовый

Коричневый

Черный

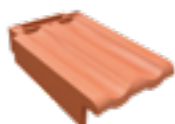
Медный

Антрацитовый цвет

Протестировано в соответствии со стандартом SRPS EN 1304

<ul style="list-style-type: none"> <li> • Вес плитки 2,9 - 3,2кг</li> <li> • Индивидуальные размеры прим. 415x260мм</li> <li> • Максимальная длина покрытия прим. 360мм</li> <li> • Ширина покрытия прим. 220мм</li> <li> • Рекомендуемое расстояние между рейками прим. 31,5см - 35,5см</li> <li> • Минимальный угол наклона крыши 22°</li> <li> • Расход на 1м<sup>2</sup> кровли 12,5 - 14,7 шт.</li> <li> • Упаковка 320 штук на поддоне (вес упаковки прим. 1.000кг)</li> <li> • Размеры упаковки 1133x850мм</li> </ul>			

## СПЕЦИАЛЬНЫЕ ЭЛЕМЕНТЫ



**Боковая черепица левая**



**Боковая черепица правая**



**Снегозадержатель**

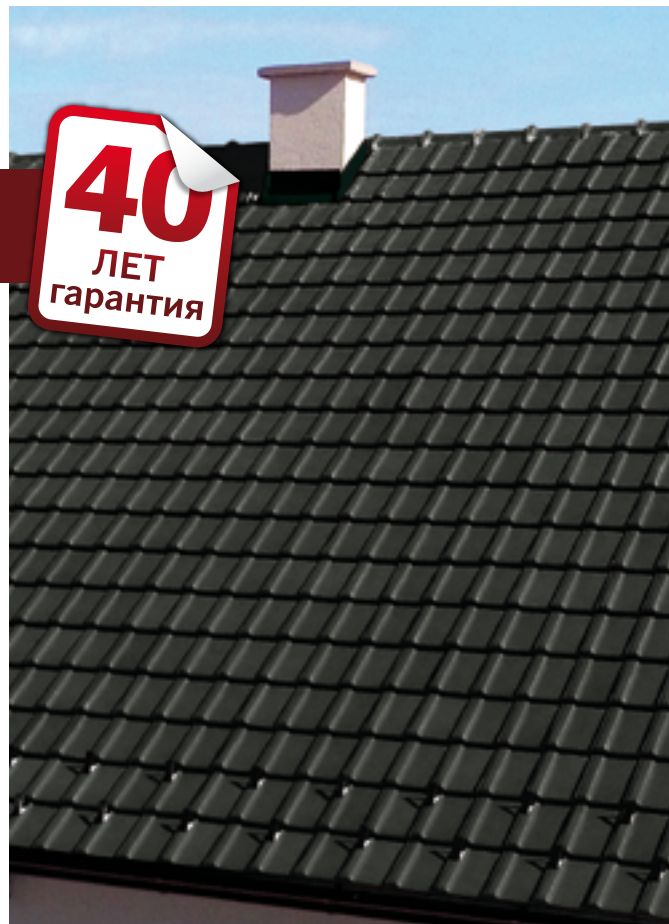


**Вентиляционная черепица**

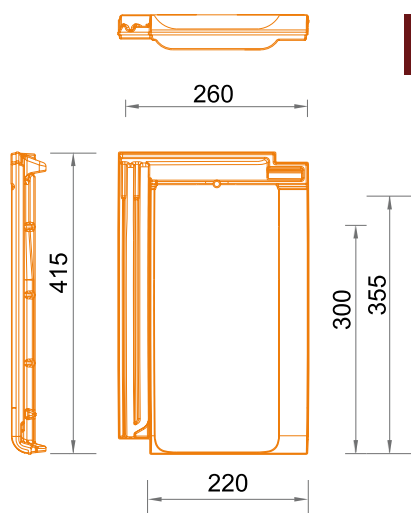
Специальные элементы доступны в цветах: натуральный, бордовый, коричневый, черный, медная и антрацитовый цвет.

# KLASIK PLUS

**40**  
ЛЕТ  
гарантия







## Черепица Klasik Plus

**Klasik Plus** относится к категории прессованной черепицы для покрытия крыши. Глубокие двойные фальцы обеспечивают отличную герметизацию крыши. Важнейшим преимуществом черепицы Klasik Plus по сравнению с другими подобными глиняными черепицами является ее конструктивное решение, **позволяющее монтаж скользящей обрешетки ската крыши в диапазоне от 30,0см до 35,0см**. Такой способ укладки черепицы KLASIK PLUS устраняет ошибки, возникающие при возведении конструкции крыши, а сама конструкция черепицы позволяет легко заменить старую черепицу на уже имеющемся скате крыши. Klasik Plus доступен в натуральном и ангобированном вариантах, доступные цвета – бордовый, коричневый, черный, медная и антрацитовый цвет.

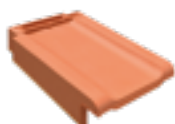


Протестировано в соответствии со стандартом SRPS EN 1304

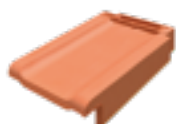
	• Вес плитки <b>2,9 - 3,1кг</b>
	• Индивидуальные размеры прим. <b>415x260мм</b>
	• Максимальная длина покрытия прим. <b>355мм</b>
	• Ширина покрытия прим. <b>220мм</b>
	• Рекомендуемое расстояние между рейками прим. <b>30,0см - 35,0см</b>
	• Минимальный угол наклона крыши <b>22°</b>
	• Расход на 1м <sup>2</sup> кровли <b>12,8 - 15,0 шт.</b>
	• Упаковка <b>320 штук</b> на поддоне (вес упаковки прим. 1.000кг)
	• Размеры упаковки <b>1133x850мм</b>



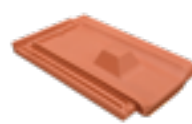
## СПЕЦИАЛЬНЫЕ ЭЛЕМЕНТЫ



**Боковая черепица левая**



**Боковая черепица правая**

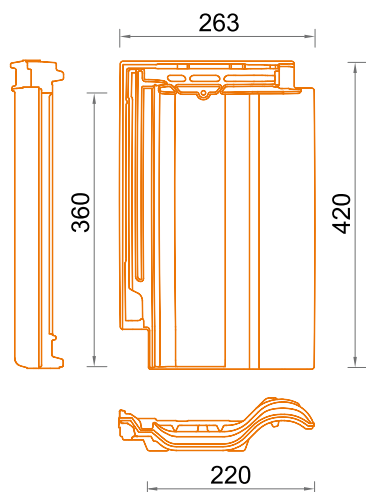


**Снегозадержатель**



**Вентиляционная черепица**

Специальные элементы доступны в цветах: натуральный, бордовый, коричневый, черный, медная и антрацитовый цвет.



Протестировано в соответствии со стандартом SRPS EN 1304

## Черепица Ideal Plus

**Ideal Plus** – это новая модель черепицы из семейства черепицы Nexa. Двухфальцевая черепица, «полумедитеран», с возможностью монтажа скользящей обрешетки. Он отличается отличной функциональностью, точными размерами и двойным фальцем. Важнейшим преимуществом использования черепицы Ideal Plus по сравнению с другими подобными глиняными черепицами является ее конструктивное решение, **позволяющее монтаж скользящей обрешетки ската крыши в диапазоне от 34 см до 35,5 см**. Такой способ установки черепицы Ideal Plus устраняет ошибки, возникающие при возведении конструкции крыши, а сама конструкция черепицы позволяет легко заменить старую черепицу на уже имеющемся скате крыши. Ideal Plus доступен в натуральном цвете.



Натуральный



• Вес плитки **2,8 - 3,1 кг**



• Индивидуальные размеры прим. **420x263мм**



• Максимальная длина покрытия прим. **360мм**



• Ширина покрытия прим. **220 мм**



• Рекомендуемое расстояние между рейками прим. **34см – 35,5см**



• Минимальный угол наклона крыши **22°**



• Расход на 1м<sup>2</sup> кровли **12,5 - 14,0 шт**



• Упаковка **256 штук** на поддоне (вес упаковки прим. 790кг)



• Размеры упаковки **1133x850мм**



## СПЕЦИАЛЬНЫЕ ЭЛЕМЕНТЫ



**Боковая черепица левая**



**Боковая черепица правая**

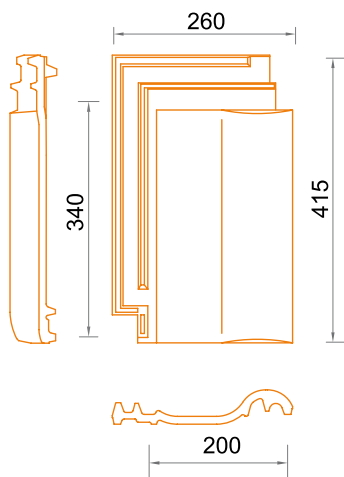
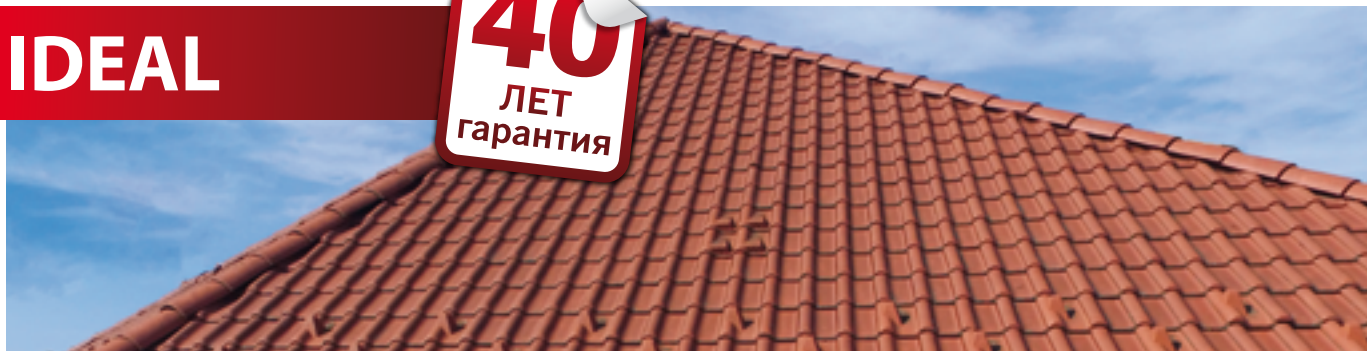


**Снегозадержатель**



**Вентиляционная черепица**

Специальные элементы доступны в натуральном цвете.



## Черепица Ideal

**Ideal** – это глиняная черепица, произведенная по современной технологии производства в «U» - кассетах, обожженная при температуре 1040 ° С. Она принадлежит к семейству черепицы «полумедитеран». Благодаря своей геометрии и характеристикам герметичности она подходит для любых погодных условий, особенно в ветреных районах. Прессование в гипсовых формах при производстве придает этой черепице красивый вид и выраженный рельеф, особенно пазов, что обеспечивает чрезвычайно легкую укладку на крышу и герметичность ската крыши. **Ideal** известен своей превосходной функциональностью, точными размерами и двойным фальцем. Доступен в натуральном цвете.

Протестировано в соответствии со стандартом SRPS EN 1304



• Вес плитки 2,9 - 3,2кг



• Индивидуальные размеры прим. 415x260мм



• Максимальная длина покрытия прим. 350мм



• Ширина покрытия прим. 200мм



• Рекомендуемое расстояние между рейками прим. 34см



• Минимальный угол наклона крыши 22°



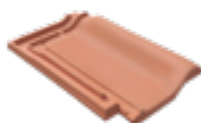
• Расход на 1м<sup>2</sup> кровли 14,7 шт.



• Упаковка 320 штук на поддоне (вес упаковки прим. 1.000кг)



• Размеры упаковки 1133x850мм



Натуральный



## СПЕЦИАЛЬНЫЕ ЭЛЕМЕНТЫ



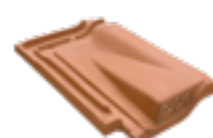
**Боковая черепица левая**



**Боковая черепица правая**



**Снегозадержатель**



**Вентиляционная черепица**

Специальные элементы доступны в натуральном цвете.

# КОНЬКОВАЯ ЧЕРЕПИЦА

Коньковая черепица Glinex klasik по своей геометрии и форме совместима с любой моделью черепицы из ассортимента продукции NEXE.

Благодаря легкой совместимости со специальными коньковыми элементами, Glinex klasik является простым решением даже для самых требовательных крыш. Она отличается превосходной функциональностью и качеством изготовления и доступна в натуральном, бордовом, коричневом, черном, медном и антрацитовый цветах.



• Расход на 1 м  
**2,65 шт**



**Натуральный**



**Бордовый**



**Коричневый**



**Черный**



**Медный**



**Антрацитовый цвет**

# СПЕЦИАЛЬНЫЕ ЭЛЕМЕНТЫ ДЛЯ КОНЬКОВОЙ ЧЕРЕПИЦЫ

## Тройной соединитель конька



Натуральный | Бордовый | Коричневый | Черный | Медный | Антрацитовый цвет

## Начальная коньковая черепица целая черепица



Натуральный | Бордовый | Коричневый | Черный | Медный | Антрацитовый цвет

## Начальная коньковая черепица половина черепицы



Натуральный | Бордовый | Коричневый | Черный | Медный | Антрацитовый цвет

## Начальная заглушка конька



Натуральный | Бордовый | Коричневый | Черный | Медный | Антрацитовый цвет

## Конечная заглушка конька

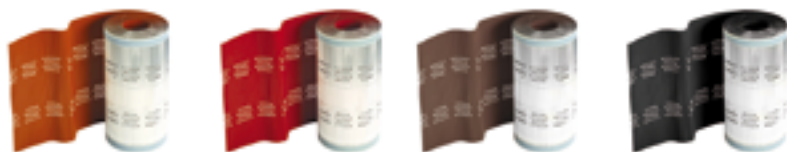


Натуральный | Бордовый | Коричневый | Черный | Медный | Антрацитовый цвет

# КРОВЕЛЬНОЕ ОБОРУДОВАНИЕ

## КОНЬКОВО-ХРЕБТОВАЯ ЛЕНТА

Универсальный элемент кровельного оборудования, предназначенный для сухого монтажа конька и хребта, обеспечивающий вентиляцию под коньком. По краю с обеих сторон коньково-хребтовой ленты имеются самоклеющиеся ленты для крепления к черепице.



Кирпич

Бордовый

Коричневый

Черный



• Ширина ленты: **280мм**



• Длина ленты: **5м**



• Свободное поперечное сечение для вентиляции: **145 см<sup>2</sup>/м на скат крыши**



• Расход: ~ **1 м VR 280 ALU/м'** конька или хребта



• Доступные цвета: **кирпич, бордовый, коричневый, черный**

## ДЕРЖАТЕЛЬ КОНЬКОВО-ХРЕБТОВОГО БРУСА

Металлический элемент, используемый для крепления коньково-хребтового бруса. При правильном использовании и правильной установке получается точная и прямая линия конька.



• Длина **210мм**



• Размер "U"-профиля **20x50x55мм**



• Расход: ~ **1 м шт. / 0,8 м** конька или хребта

## СЕТКА ОТ ПТИЦ

Сетка от птиц используется в нижних вентиляционных отверстиях крыши, чтобы предотвратить попадание птиц и насекомых в конструкцию крыши.



Кирпич

Черный

Коричневый



• Ширина ленты: **100мм**



• Длина ленты: **5м**



• Свободное поперечное сечение для вентиляции: **80%**



• Расход: ~ **1 м перфорированной ленты / м'** капельника



• Доступные цвета: **кирпич, черный, коричневый**

## ПРОТИВОВЕТРОВОЙ ЗАЖИМ

Цинковый противоветровой зажим применяется в условиях частых и сильных ветров. Повышает безопасность конструкции и устойчивость черепицы к порывам ветра. Он кладется боком вдоль прорези черепицы. Зажим универсальный для всех моделей черепицы Nexe.



• Расход: **рекомендуется укладывать на каждую черепицу по периметру крыши (свес, конек, левый и правый край крыши). На остальную часть крыши кладут каждую четвертую черепицу.**

## ЗАЖИМ КОНЬКОВОЙ ЧЕРЕПИЦЫ

Крашенный металлический зажимной элемент, используемый для крепления коньковых черепиц в процессе сухого монтажа. Винт прикрепляет черепицу к рейке, а затем другой винт соединяет зажим непосредственно с рейкой.



Кирпич

Бордовый

Коричневый

Черный



• Расход: **1 шт. / 1** коньковая черепица



• Доступные цвета: **кирпич, бордовый, черный, коричневый**

## НАЧАЛЬНАЯ/КОНЕЧНАЯ ЗАГЛУШКА КОНЬКА

Начальная/конечная заглушка используется для закрытия краев конька при сохранении вентиляции. Предотвращает попадание птиц и насекомых в конструкцию крыши.



Кирпич

Бордовый

Коричневый

Черный



- Свободное поперечное сечение для вентиляции: **16см / шт.**
- Доступные цвета: **кирпич, бордовый, коричневый, черный**

## МЕТАЛЛИЧЕСКИЙ СНЕГОЗАДЕРЖАТЕЛЬ R

Их цель – предотвратить появление лавинного снега у моделей черепицы Glinex Trend и Klasik +.



Кирпич

Бордовый

Коричневый

Черный



• Материал:  
**Оцинкованный стальной лист**



• Доступные цвета:  
**кирпич, бордовый, коричневый, черный**

## МЕТАЛЛИЧЕСКИЙ СНЕГОЗАДЕРЖАТЕЛЬ IDEAL

Их цель – предотвратить появление лавинного снега у моделей черепицы Ideal и Ideal +



Кирпич

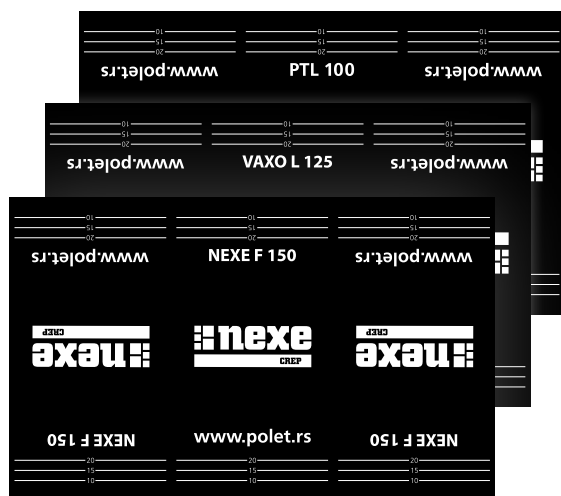


• Материал:  
**Оцинкованный стальной лист**



• Доступные цвета:  
**кирпич**

## КРОВЕЛЬНАЯ ПЛЕНКА



Высокопаропроницаемые водонепроницаемые кровельные пленки **NEXE F 150, VAXO L 125 и PTL 100.**

### Функции паропроницаемых, водонепроницаемых пленок NEXE F 150, VAXO L 125 и PTL 100:

- обеспечивают правильное высыхание конструкции и изоляционных материалов
- обеспечивают создание приятного микроклимата в помещении
- благодаря своим свойствам повышают теплоизоляционные свойства примерно на 10%
- продлевают срок службы конструкции, подконструкции и покрытия
- возможность размещения на опалубке крыши, стропилах или наклонной бетонной плите
- препятствуют проникновению вредителей и тем самым защищают конструкцию от распада и гниения
- предотвращают охлаждение и конденсацию воды в теплоизоляции

## ОСНОВНЫЕ ХАРАКТЕРИСТИКИ кровельных пленок:

**NEXE F 150**

**VAXO L 125**

**PTL 100**

ХАРАКТЕРИСТИКИ	ЕДИНИЦА ИЗМЕРЕНИЯ	PTL 100	VAXO L 125	NEXE F 150
Длина	м	50	50	50
Ширина	м	1,5	1,5	1,5
Площадь	м <sup>2</sup>	75	75	75
Вес	г/м <sup>2</sup>	100 (±15%)	125 (±15%)	150 (±7%)
Прочность на разрыв	Н/50мм	220/130 (±20%)	240/120 (±30%)	290/235 (±20%)
Устойчивость к проникновению воды	класс	W1	W1	W1
Реакция на огонь	класс	F	F	F
Гибкость при низких температурах	°C	-40	-40	-40
Паропроницаемость	Sd	0,02 м (±15%)	0,03 м (±15%)	0,02 м (±15%)
УФ стойкость	месяц	2	3	3
Расход: ~ 1,1 м <sup>2</sup> пленки / м <sup>2</sup> поверхности кровли				

# ЭКО ДЕКЛАРАЦИЯ



Мы заботимся о каждом сегменте бизнеса нашей компании, и мы сосредоточили свое внимание на инвестировании в новые технологии, которые сокращают выбросы загрязняющих веществ. С 2020 года группа Nexa сертифицирована с декларацией продукта об охране окружающей среды в соответствии с **SRPS 14025: 2007** и **SRPS EN 15804: 2020** для производства плитки и фасонных изделий из глины, выданной **Институтом испытаний материалов - Институтом IMS, акционерное общество Республики Сербия**.

**Тип декларации – «От колыбели до могилы»**  
Номер декларации **EPD-IMS-2020-02-SR**

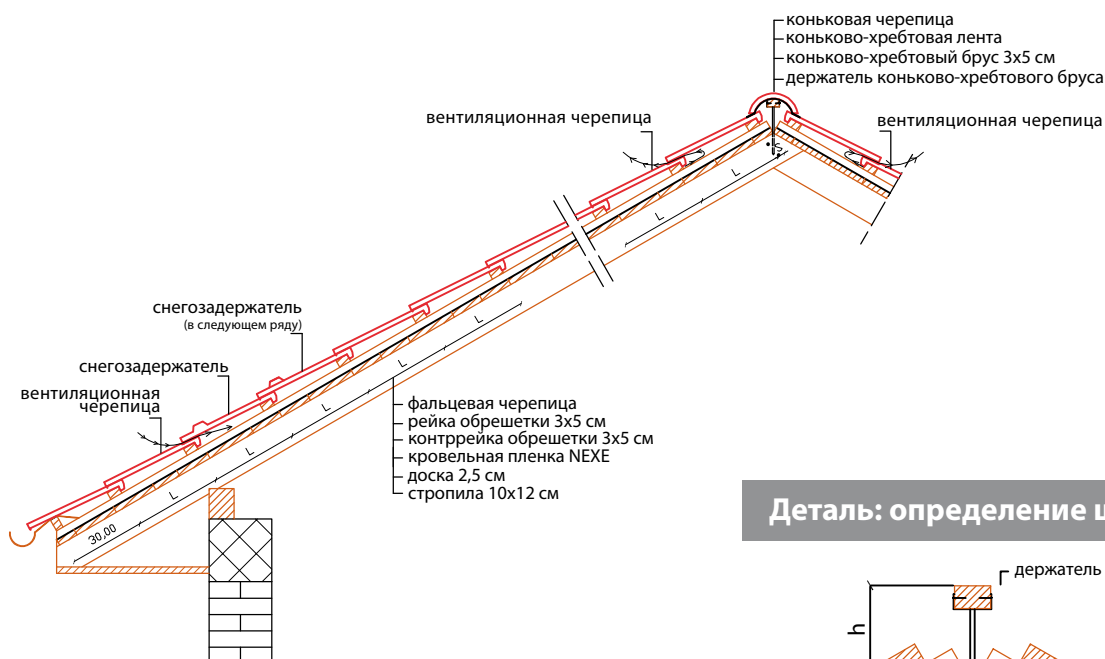






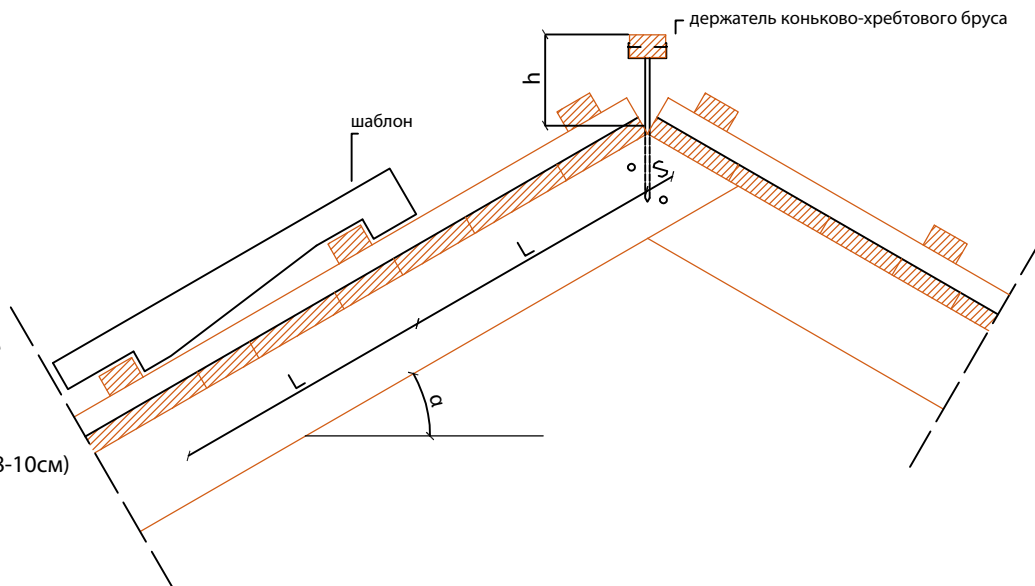
# ТЕХНИЧЕСКАЯ ПОДДЕРЖКА

## ПОПЕРЕЧНОЕ СЕЧЕНИЕ КРЫШИ

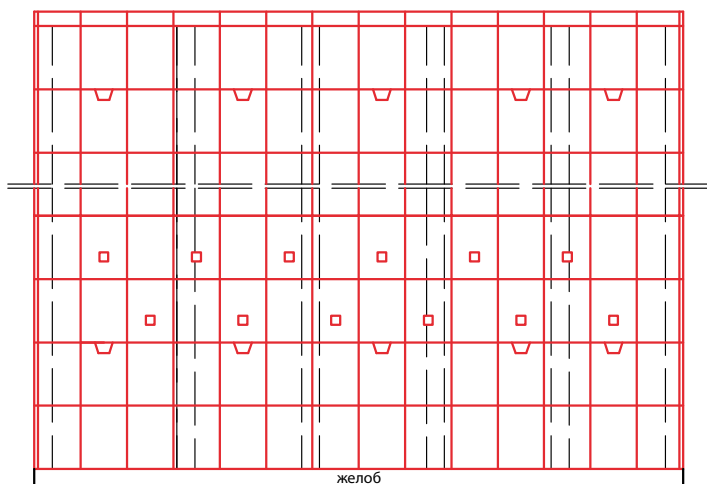


### Деталь: определение шага обрешетки

- ЛЕГЕНДА:**
- L** - рекомендуемое расстояние между рейками
  - S** - расстояние от верха конька до последней рейки (3-5см)
  - h** - высота коньковой планки (8-10см)



## ЧЕРТЕЖ УСТАНОВКИ СПЕЦИАЛЬНЫХ ЭЛЕМЕНТОВ



**ЛЕГЕНДА:**

- Специальная черепица ВЕНТИЛЯЦИОННАЯ
- Специальная черепица СНЕГОЗАДЕРЖАТЕЛЬ
- КОНЬКОВАЯ черепица
- Специальная черепица БОКОВАЯ ПРАВАЯ
- Специальная черепица БОКОВАЯ ЛЕВАЯ



# ГАРАНТИЙНЫЙ ТАЛОН



на черепицу

дата покупки

(наименование, местонахождение и печать компании)

укладка на здании

(адрес)

номер счета или квитанции

покупатель

(Ф.И.О.)

## 40 ЛЕТНЯЯ ГАРАНТИЯ

1. АО «Полет ИГК» Нови Бечей гарантирует, что поставляемая черепица в указанный период времени (40 лет) будет соответствовать критериям, параметрам качества, определенным национальными стандартами SRPS EN 1304 I SRPS EN 1024, SRPS EN 538, SRPS EN 539-1, SRPS EN 539-2.
2. Если черепица в течение гарантийного срока не соответствует ни одному из параметров в указанных стандартах, что существенно влияет на ее функциональность, тогда АО «Полет ИГК» Нови Бечей обязуется заменить в полном объеме черепицу, на которой обнаружены дефекты, соответственно декларируемым параметрам в данной гарантии.
3. Данная гарантия не распространяется на дефекты:
  - механические повреждения, вызванные форс-мажорными обстоятельствами (как на пример стихийные бедствия)
  - мимолетные эстетические изменения на черепице, которые не ухудшают ее функциональность, будь они вызваны в результате неправильной транспортировки, неправильным обслуживанием или являются результатом неблагоприятных погодных условий окружающей среды.
  - использование черепицы не по назначению
4. Покупатель обязан производить укладку черепицы согласно ПРАВИЛАМ О ТЕХНИЧЕСКИХ НОРМАХ ПО ПРОЕКТИРОВАНИЮ И ВЫПОЛНЕНИЮ ОТДЕЛОЧНЫХ РАБОТ В СТРОИТЕЛЬСТВЕ, а также согласно инструкциям изготовителя, касающимся использования продукта и содержащимся в рекламных материалах производителя, действительных в момент строительства крыши.
5. Гарантия 40 лет применяется только в тех случаях, если соблюдены условия в пунктах 2 и 4.
6. Гарантийный срок начинается с месяца и года изготовления черепицы (месяц и год изготовления обозначены постоянным знаком с тыльной стороны плитки).
7. Если покупатель предъявляет рекламацию по поводу качества черепицы, он должен:
  - Предъявить рекламацию в письменной форме производителю.
  - Указать тип черепицы, количество, место укладки, причины рекламации, дату покупки и тип дефекта.
  - Предъявить с рекламацией и квитанцию о покупке, т.е. документ подтверждающий покупку продукта и гарантийный талон!
8. Гарантия распространяется на следующие типы глиняной черепицы IDEAL, IDEAL+, GLINEX TREND, KLASIK+, ЧЕРЕПИЦА БОБРОВКА (натур и ангобированная).

**nexe**  
ЧЕРЕПИЦА

АД ПОЛЕТ  
Промышленность  
строительной керамики  
Железничка 13  
23272 Нови Бечей  
Республика Сербия

Тел: +381 (0) 23 771 971  
+381 (0) 23 771 970  
Факс: +381 (0) 23 773 300  
E-mail: polet@nexe.rs





Акционерное общество АО POLET IGK  
23272 Нови-Бечей, Железничка 13,  
Республика Сербия



[www.polet.rs](http://www.polet.rs)



Tel: +381 (0)23 771 970, +381 (0)23 771 971  
Fax: +381 (0)23 773 300



[polet@nexe.rs](mailto:polet@nexe.rs)

