



# Gradimo zaupanje



**40**  
LET  
garancije

**40**  
LET  
garancije



## NEXE GRUPA ODGOVORNO GRADI NOVO PRIHODNOST

**100**  
**LET**  
**TRADICIJE**

strehe doma, v regiji in po celi Evropi.

Že leta zelo pozorno poslušamo zahteve naših kupcev, v skladu s tem sledimo tehnološkimi trendom v proizvodnji, stalno širimo paleto



Ko je bil davnega leta 1907 ustanovljena tovarna AD POLET IGK v Novom Bečeju, se je začela tudi tradicija izdelave naravnih glinenih strešnikov. 100 let kasneje smo ponosni na dejstvo, da z našimi strešniki še naprej pokrivamo

naših izdelkov in skrbimo za ohranjanje visoke stopnje kakovosti pri izdelavi strešnikov. S ciljem, da zadržimo zadovoljne kupce, dobavitelje in zaposlene vedno težimo k najvišjim standardom v proizvodnji, ponudbi in poslovanju. S razlogom že leta nosimo certifikat ISO 9001-2015, ki se podeljuje za najvišje evropske standarde kakovosti izdelkov (CE).

Kot pozicionirani vodilni v poslovanju želimo biti prepoznani kot vodilni na področju družbeno odgovornega poslovanja.

Odgovorno gradimo novo prihodnost in v skladu s tem stalno vlagamo v nove tehnologije, ki zmanjšujejo emisijo onesnaženja, sistem ravnanja z odpadki smo izboljšali z določitvijo visokih ciljev podjetja za varovanje okolja.



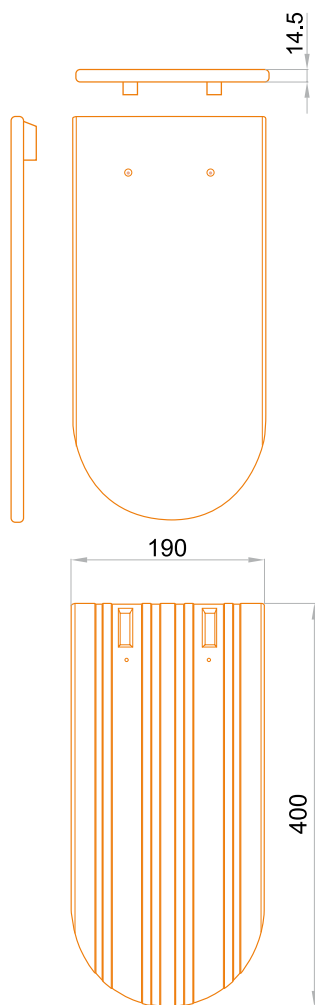
Strešniki NEXE so v celoti izdelani iz naravnih materialov in s svojo funkcionalnostjo in uporabo zadovoljujejo enako uporabo na celinskih in sredozemskih področjih. Zahvaljujoč postopku engobiranja, ki vsebuje mešanico naravnih mešanic gline, prahu in kovinskih pigmentov, so strešniki izdelani v različnih barvah z gladkimi in sijočimi površinami. Engobiranje upočasnjuje proces korozije strešnikov in dodatno podaljšuje osnovni estetski videz strehe. Vsak strešnik ima garancijo 40 let na kakovost in obstojnost.



**BOBROVEC**

**40**  
LET  
garancije





## Bobrovec

**Bobrovec**, kot eden najstarejših modelov strešnikov v zgodovini, s svojim enostavnim videzom ponuja različne možnosti pri snovanju projektov. Prisoten je pri obnovi streh starih tradicionalnih objektov, ki predstavljajo pomembno kulturno dediščino. **Bobrovec** zavzema nič manj pomembno mesto tudi v sodobni arhitekturi.

S svojo preprosto klasično obliko se lahko uporablja kot okras za poudarjanje manjših površin ali celotnih strešnih površin. Ta model strešnika je pridobljen s tehnologijo vlečenja, ne stiskanja, iz visokokakovostne gline. S kasetnim žganjem pri visokih temperaturah dosežemo visoko kakovost mikrostrukture tega strešnika, kar v veliki meri pripomore k odlični odpornosti proti zmrzovanju in zagotavlja dolgo življenjsko dobo.



Natur

### Preskušen po standardu SRPS EN 1304



• Masa strešnikov cca **2kg**



• Posamična dimenzija cca **400x190mm**



• Priporočen razmik med letvami (Dvojno pokrivanje) **150 - 170mm**



• Priporočen razmik med letvami (Kronsko pokrivanje) **300 - 310mm**



• Minimalna stopnja naklona strehe **30°**



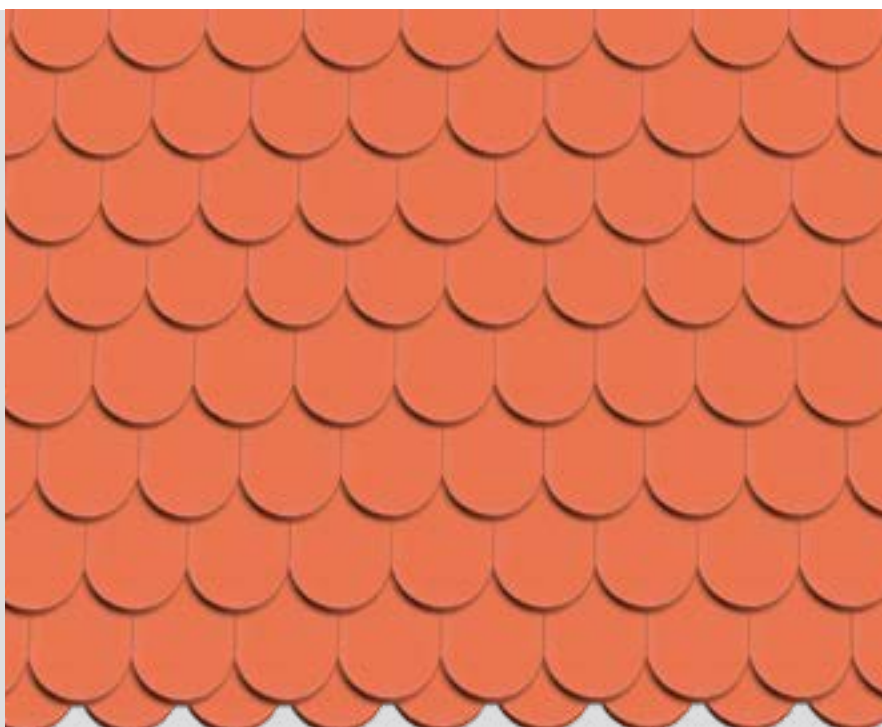
• Poraba na 1m<sup>2</sup> strehe **30,4 - 36 kos**



• Pakiranje **560 kosov** na paleti (teža pakiranja cca 1.140kg)



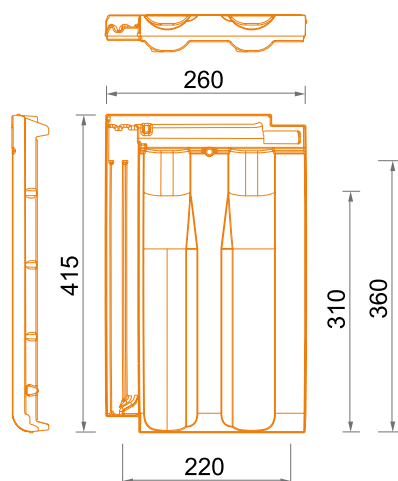
• Dimenzije pakiranja **900x1000mm**





# GLINEX TREND









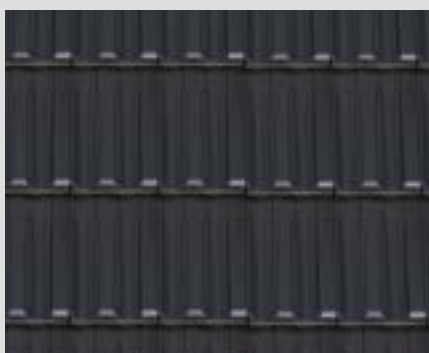
## Strešnik Glinex Trend

**Glinex Trend** pripada kategoriji stisnjenih strešnikov za pokrivanje streh. Globoki dvojni žlebovi omogočajo izjemno tesnost strešne površine. Najbolj pomembna prednost uporabe strešnikov Glinex Trend glede na druge podobne glinene strešnike je njegova konstruktivna rešitev ki omogočajo **drsno letvanje strešne ravni v razponu od 31,5cm do 35,5cm**. S takšnim načinom postavljanja strešnikov Glinex Trend se odpravljajo napake nastale med izvedbo strešne konstrukcije, sama konstrukcija strešnikov pa omogoča, da se na že obstoječi strešni ravni z lahkoto zamenja stari strešnik. Glinex Trend je na voljo v natur in engobirani različici, razpoložljive barve pa so bordo, črna in baker.



### Preskušen po standardu SRPS EN 1304

	• Masa strešnikov <b>2,9 - 3,2kg</b>
	• Posamična dimenzija cca <b>415x260mm</b>
	• Maksimalna pokrivna dolžina cca <b>360mm</b>
	• Pokrivna širina cca <b>220mm</b>
	• Priporočen razmik med letvami cca <b>31,5cm - 35,5cm</b>
	• Minimalna stopnja naklona strehe <b>22°</b>
	• Poraba na 1m <sup>2</sup> strehe <b>12,5 - 14,7 kos</b>
	• Pakiranje <b>320 kosov</b> na paleti (teža pakiranja cca 1.000kg)
	• Dimenzije pakiranja <b>1133x850mm</b>



## POSEBNI ELEMENTI



**Leva zaključek**



**Desna zaključek**



**Snegolov**



**Prezračevalni strešnik**

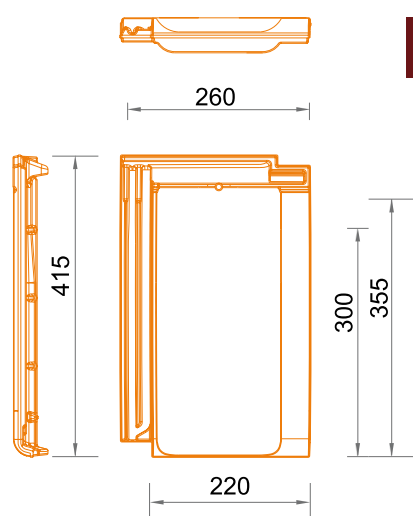
Posebni elementi so na voljo v barvah: natur, bordo, črna, rjav in baker.

# KLASIK PLUS

**40**  
LET  
garancije









## Strešnik Klasik Plus

**Klasik Plus** pripada kategoriji stisnjenih strešnikov za pokrivanje streh. Globoki dvojni žlebovi omogočajo izjemno tesnost strešne površine. Najbolj pomembna prednost uporabe strešnikov Klasik Plusa glede na druge podobne glinene strešnike je njegova konstruktivna rešitev ki omogočajo **dršno letvanje strešne ravni v razponu od 30,0cm do 35,0cm**. S takšnim načinom postavljanja strešnikov KLASIK PLUS se odpravljajo napake nastale med izvedbo strešne konstrukcije, sama konstrukcija strešnikov pa omogoča, da se na že obstoječi strešni ravni z lahkoto zamenja stari strešnik. Klasik Plus je na voljo v natur in engobirani različici, razpoložljive barve pa so bordo, črna in baker.



Preskušen po standardu SRPS EN 1304

	• Masa strešnikov <b>2,9 - 3,1kg</b>
	• Posamična dimenzija cca <b>415x260mm</b>
	• Maksimalna pokrivna dolžina cca <b>355mm</b>
	• Pokrivna širina cca <b>220mm</b>
	• Priporočen razmik med letvami cca <b>30,0cm - 35,0cm</b>
	• Minimalna stopnja naklona strehe <b>22°</b>
	• Poraba na 1m <sup>2</sup> strehe <b>12,8 - 15,0 kos</b>
	• Pakiranje <b>320 kosov</b> na paleti (teža pakiranja cca 1.000kg)
	• Dimenzije pakiranja <b>1133x850mm</b>



## POSEBNI ELEMENTI



Leva zaključek



Desna zaključek



Snegolov

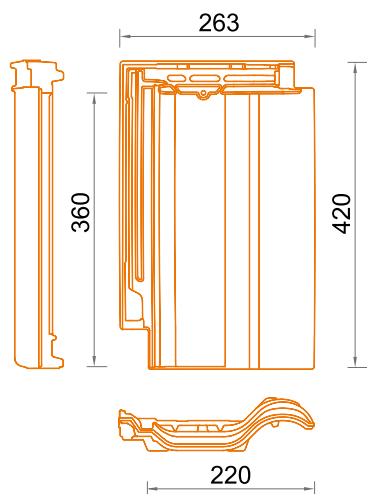


Prezračevalni strešnik

Posebni elementi so na voljo v barvah: natur, bordo, črna, rjav in baker.

# IDEAL PLUS

**40**  
LET  
garancije



## Strešnik Ideal Plus

**Ideal Plus** je novi model strešnikov iz družine Nexe strešnikov. Strešnik z dvojnimi žlebovi, polumediteran z možnostjo drsnega letvanja. Odlikujejo ga odlična funkcionalnost, točne dimenzije in dvojni žleb. Najbolj pomembna prednost uporabe strešnikov Ideal Plus glede na druge podobne glinene strešnike je njena konstruktivna rešitev, ki omogočajo **dršno letvanje strešne ravni v razponu od 34 cm do 35,5 cm**. S takšnim načinom postavljanja strešnikov Ideal Plus se odpravljajo napake nastale med izvedbo strešne konstrukcije, sama konstrukcija strešnikov pa omogoča, da se na že obstoječi strešni ravni z lahkoto zamenja stari strešnik. Ideal Plus je na voljo v natur in engobirani različici, razpoložljive barve pa so bordo, črna in baker.

Preskušen po standardu SRPS EN 1304



• Masa strešnikov 2,8 - 3,1kg



• Posamična dimenzija cca 420x263mm



• Maksimalna pokrivna dolžina cca 360mm



• Pokrivna širina cca 220mm



• Priporočen razmik med letvami cca 34cm - 35,5cm



• Minimalna stopnja naklona strehe 22°



• Poraba na 1m<sup>2</sup> strehe 12,5 - 14,0 kos



• Pakiranje 256 kosov na paleti (teža pakiranja cca 790kg)



• Dimenzije pakiranja 1133x850mm

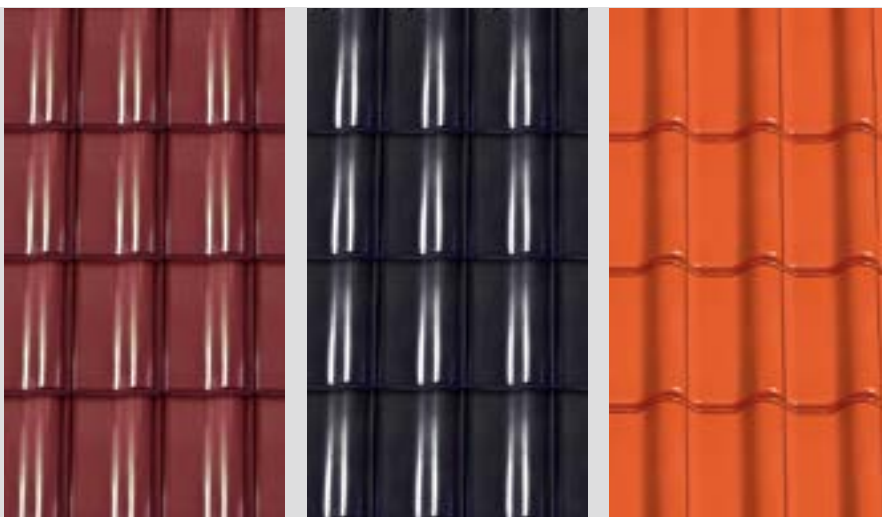


Natur

Bordo

Črni

Bakreni



## POSEBNI ELEMENTI



Leva zaključek



Desna zaključek



Snegolov

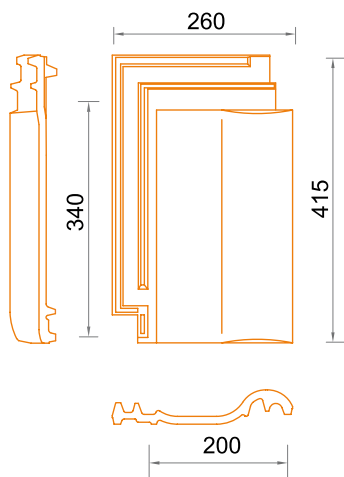


Prezračevalni strešnik

Posebni elementi so na voljo v barvah: natur, bordo, črna in baker.

# IDEAL

**40**  
LET  
garancije



## Strešnik Ideal

**Ideal** je glineni strešnik proizveden s sodobno tehnologijo izdelave v "V" – kasetama, pečen na temperaturi od 1040 °C. Pripada družini polsredozemskih strešnikov. S svojo geometrijo in značilnostmi tesnjenja je primeren za vse vremenske razmere, še posebej v vetrovnih področjih. Stiskanje v mavčnih kalupih pri izdelavi daje tem strešnikom markanten videz in izražen relief, še posebej žlebov, kar omogoča izjemno prileganje na strehi in zatesnjenost strešne ravni. **Ideal** je prepoznan po odlični funkcionalnosti, točnih dimenzijah in dvojnem žlebu. Na voljo je v natur barvi.

Preskušen po standardu SRPS EN 1304



• Masa strešnikov 2,9 - 3,2kg



• Posamična dimenzija cca 415x260mm



• Maksimalna pokrivna dolžina cca 350mm



• Pokrivna širina cca 200mm



• Priporočen razmik med letvami cca 34cm



• Minimalna stopnja naklona strehe 22°



• Poraba na 1m<sup>2</sup> strehe 14,7 kos



• Pakiranje 320 kosov na paleti (teža pakiranja cca 1.000kg)



• Dimenzije pakiranja 1133x850mm



Natur



## POSEBNI ELEMENTI



Leva zaključek



Desna zaključek



Snegolov



Prezračevalni strešnik

Specijalni elementi su raspoloživi u natur boji.

# KORCI

Korec Glinex klasik je s svojo geometrijo in obliko združljiv je z vsakim modelom strešnikov iz NEXE proizvodne palete. Zahvaljujoč enostavni združljivosti s posebnimi elementi korca, Glinex klasik predstavlja preprosto rešitev tudi za najzahtevnejše strehe. Prepoznaven je po odlični funkcionalnosti in kakovosti pri izdelavi, na voljo pa je v natur, bordo, rjavi, črni in bakreni barvi.



• Poraba na 1m  
**2,65 kos**



**Natur**



**Bordo**



**Rjav**



**Črni**



**Bakreni**

# POSEBNI ELEMENTI ZA KOREC



Trojni razdelni korec



Natur

Bordo

Rjav

Črni

Bakreni



Začetni korec cel strešnik



Natur

Bordo

Rjav

Črni

Bakreni



Začetni korec pol strešnik



Natur

Bordo

Rjav

Črni

Bakreni



Začetna ploščica korca



Natur

Bordo

Rjav

Črni

Bakreni



Zaključna ploščica korca



Natur

Bordo

Rjav

Črni

Bakreni

# STREŠNA OPREMA

## SLEMENSKO GREBENSKI TRAK

Univerzalni element strešne opreme namenjen suhi izvedbi slemena in grebena, ki zagotavlja ventilacijo pod korci. Na robu z obeh strani slemensko grebenskega traku se nahajajo samolepljivi trakovi za pritrjevanje na strešnik.



Opeka

Bordo

Rjav

Črna



• Širina traku: **280mm**



• Dolžina traku: **5m**



• Prosti poprečni presek za ventilacijo: **145cm<sup>2</sup>/m po ravni strehe**



• Poraba: ~1m VR 280 ALU/m' slemena ali grebena



• Razpoložljive barve: **opeka, bordo črna, Rjav**

## NOSILEC SLEMENSKO GREBENSKE LETVE

Kovinski element, ki je namenjen pritrjevanju slemensko grebenske letve. Z njegovo uporabo in pravilnim postavljanjem se dobi točna in ravna linija korca.



• Dolžina **210mm**



• Dimenzija "U" profila **20x50x55mm**



• Poraba: ~1m komad/0,8m slemena ali grebena

## MREŽA ZA PTICE

Mreža za ptice se uporablja pri spodnjih odprtinah za ventilacijo strehe, tako da preprečujem vstopanje ptic in insektov v strešno konstrukcijo.



Opeka

Črna

Rjav



• Širina traku: **100mm**



• Dolžina traku: **5m**



• Prosti poprečni presek za ventilacijo: **80%**



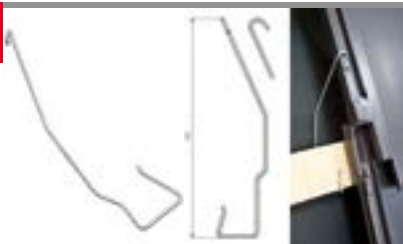
• Poraba: ~1m perforirane traku/m' okapnice



• Razpoložljive barve: **opeka, črna, rjava**

## ZAPONKA PROTI SLABEMU VREMENU

Zaponka od cinka proti slabemu vremenu se uporablja na področju pogostega in močnega vetra. Povečuje varnost konstrukcije in odpornost strešnikov na udarce vetra. Postavlja se bočno ob prerezu strešnikov. Zaponka je univerzalna za vse modele Nexe strešnikov.



• Poraba: **priporočljivo je, da se postavlja na vsak strešnik po obodu strehe (streha, sleme, levi in desni rob strehe). Na ostanek strehe se postavlja na vsak četrti strešnik.**

## ZAPONKA ZA KOREC

Barvani kovinski pritrdilni element, ki se uporablja za pritrjevanje slemenskih strešnikov pri suhem postopku vgradnje. Z vijakom se strešnik pritrdi za letvo, potem pa se z drugim vijakom zaponka spoji neposredno na letvo.



Opeka

Bordo

Rjav

Črna



• Poraba: **1 kos / 1 slemenski strešnik**



• Razpoložljive barve: **opeka, bordo, črna, rjava**

## ZAČETNA/ZAKLJUČNA PLOŠČICA KORCA

Začetno/zaključna ploščica se uporablja za zapiranje slemenskih koncev z zadrževanjem ventilacije. Preprečuje vstopanje ptica in insektov v konstrukcijo strehe.



Opeka

Bordo

Rjav

Črna



• Prosti poprečni presek za ventilacijo: **16cm / kos**



• Razpoložljive barve: **opeka, bordo, črna, Rjav**

## KOVINSKI SNEGOLOV R

Njihov namen je preprečevanje pojava padca snega v obliki plazu pri modelih strešnikov Glinex Trend in Klasik +.



Opeka

Bordo

Rjav

Črna



• Material: **Pocinkana jeklena pločevina**



• Razpoložljive barve: **opeka, bordo, Rjava, črna**

## KOVINSKI SNEGOLOV IDEAL

Njihov namen je preprečevanje pojava padca snega v obliki plazu pri modelih strešnikov Ideal in Ideal +.



Opeka

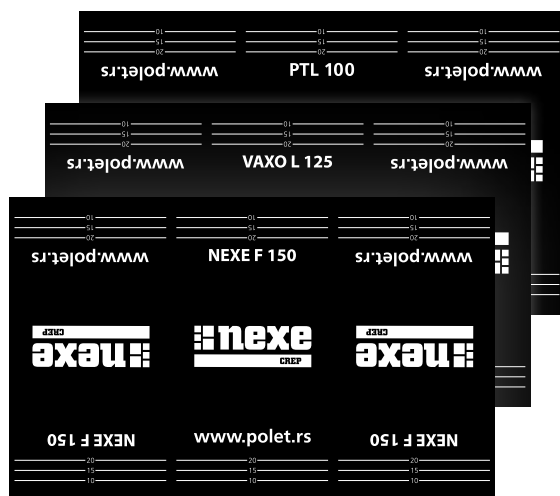


• Material: **Pocinkana jeklena pločevina**



• Razpoložljive barve: **opeka**

## STREŠNE FOLIJE



Visoko paropropustne, vodonepropustne strešne folije **NEXE F 150, VAXO L 125 in PTL 100.**

**Funkcije paropropustnih, vodonepropustnih folij NEXE F 150, VAXO L 125 in PTL 100:**

- omogočajo pravilno izsuševanje konstrukcije in izolacijskih materialov
- omogočajo ustvarjanje prijetne mikroklimе v prostoru
- zaradi svojih lastnosti povečajo lastnosti toplotne izolacije za približno 10%
- podaljša življenjsko dobo konstrukcije, podkonstrukcije in kritine
- možnost postavljanja na strešni opaž, špirovce ali poševno betonsko ploščo
- preprečujejo prodor škodljivcev in tako ščitijo konstrukcijo pred propadanjem in gnitjem
- preprečite hlajenje in kondenzacijo vode v toplotni izolaciji

### OSNOVNE ZNAČILNOSTI strešnih folij:

**NEXE F 150**

**VAXO L 125**

**PTL 100**

ZNAČILNOSTI	MERNA ENOTA	PTL 100	VAXO L 125	NEXE F 150
Dolžina	m	50	50	50
Širina	m	1,5	1,5	1,5
Površina	m <sup>2</sup>	75	75	75
Teža	g/m <sup>2</sup>	100 (±15%)	125 (±15%)	150 (±7%)
Trgalna moč	N/50mm	220/130 (±20%)	240/120 (±30%)	290/235 (±20%)
Odpornost na prodiranje vode	klasa	W1	W1	W1
Odziv na ogenj	klasa	F	F	F
Fleksibilnost na nizkih temperaturah	°C	-40	-40	-40
Paropropustnost	Sd	0,02 m (±15%)	0,03 m (±15%)	0,02 m (±15%)
UV obstojnost	mesec	2	3	3

Poraba: ~1,1 m<sup>2</sup> folije/m<sup>2</sup> strešne površine

# EKO DEKLARACIJA



Skrbimo za vsak segment poslovanja našega podjetja, največjo pozornost pa smo usmerili v vlaganja v nove tehnologije, ki zmanjšujejo emisije onesnaževanja. Skupina Nexe je od leta 2020 certificirana z Izjavo o varovanju okolja po **SRPS 14025:2007** in **SRPS EN 15804:2020** za proizvodnjo strešnikov in fazonskih kosov iz gline, ki ju je izdal **Inštitut za preizkušanje materialov – Inštitut IMS. a.d. Republika Srbija**.

**Vrsta Deklaracije - "Cradle to grave"**  
Številka deklaracije **EPD-IMS-2020-02-SR**





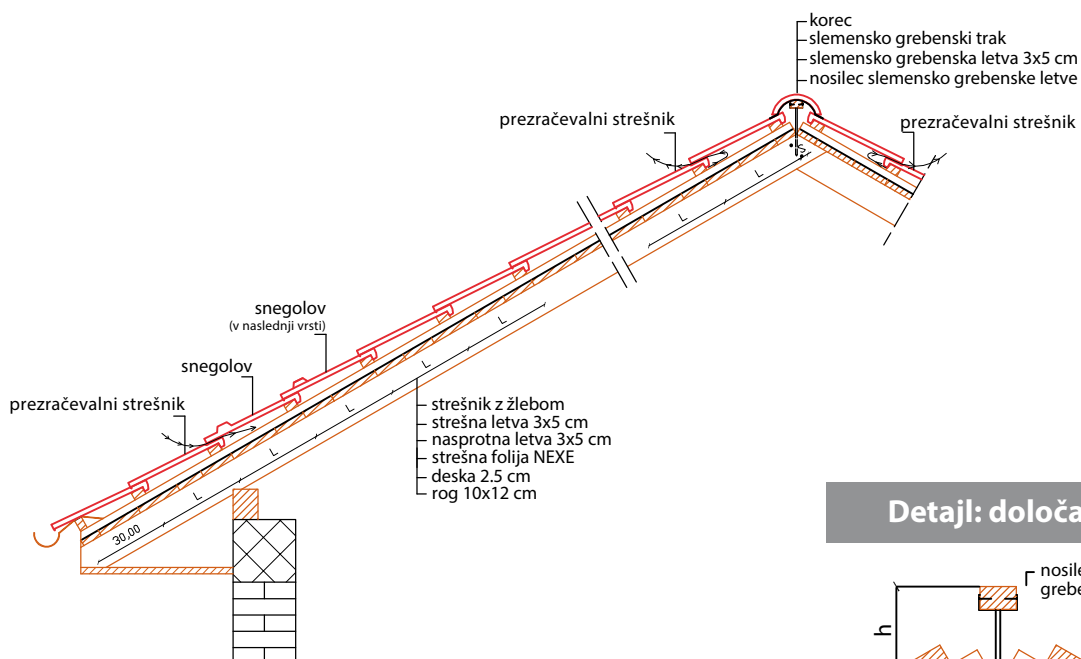


**nexe**

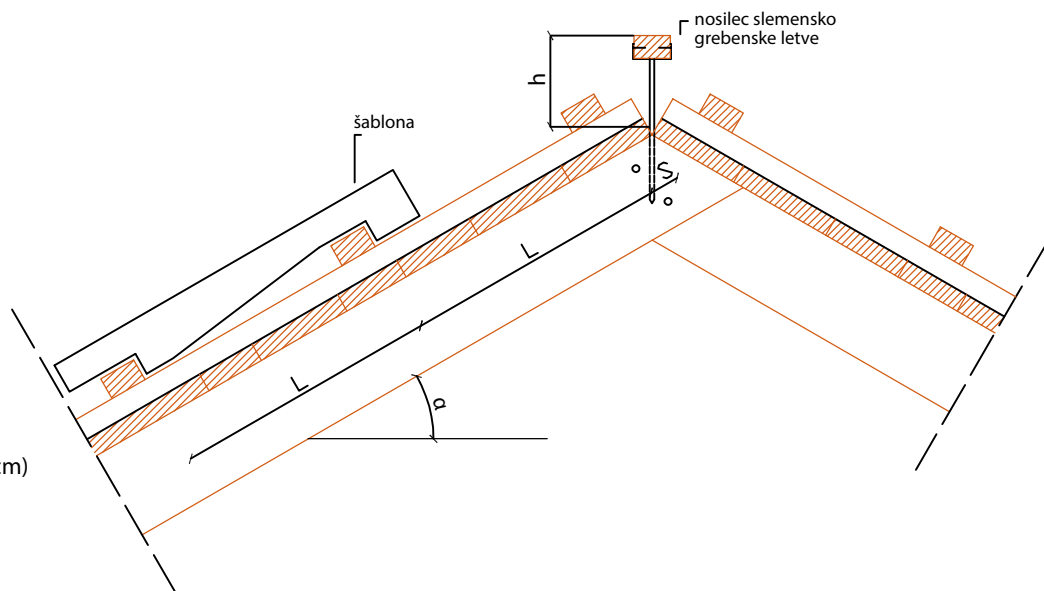
STREŠNIK

# TEHNIČKA PODPORA

## POPREČNI PRESEK STREHE



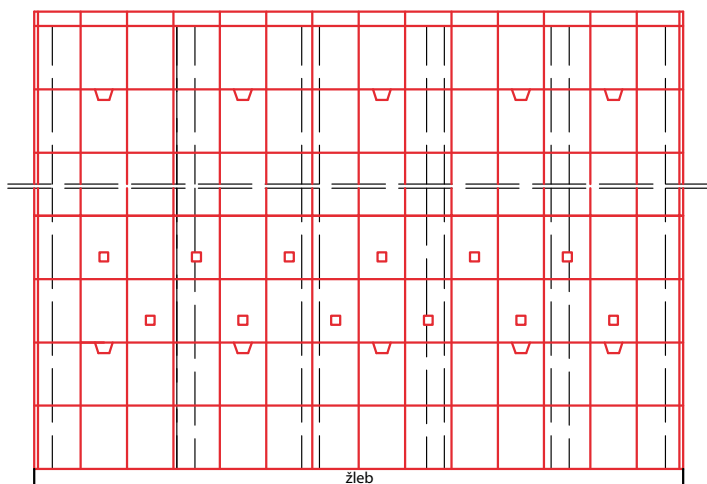
### Detajl: določanje razmika letev



#### LEGENDA:

- L** - Priporočen razmik med letvami
- S** - razdalja od vrha grebena do zadnje letve (3-5cm)
- h** - višina slemenske letve (8-10cm)

## SKICA POSTAVLJANJA POSEBNIH ELEMENTOV



#### LEGENDA:

- Posebni strešnik PREZRAČEVALNI
- Posebni strešnik ZAKLJUČNI DESNI
- Posebni strešnik SNEGOLOV
- Posebni strešnik ZAKLJUČNI LEVI
- Korec



# GARANCIJSKI LIST

**40**  
LET  
garancije

za strešno opeko

kupljeno dne

(ime, sedište in žig podjetja)

za vgradnjo na objektu

(naslov)

ns številko računa

kupec

(ime in priimek)

## 40 LET GARANCIJE

1. A.D. Polet IGK Novi Bečej jamči, da bo dostavljena opeka v navedenem časovnem obdobju (40 let) izpolnjevala merila kakovosti, opredeljena z nacionalnimi standardi SRPS EN 1304 I SRPS EN 1024, SRPS EN 538, SRPS EN 539-1, SRPS EN 539-2.

2. Če strešna opeka va navedenem garancijskem roku ne zadovoljuje neko od meril iz navedenih standardov, ki dejansko vplivajo na njegovo funkcionalnost, A.D. Polet IGK Novi Bečej se zavezuje, da bo zamenjal vso strešno opeko, pri kateri so bile ugotovljene pomanjkljivosti povezane s karakteristikami strešne opeke iz garancijskih pogojev.

3. Iz garancija so izvzete pomanjkljivosti, ki se nanašajo na:

- mehanične poškodbe nastale zaradi višje sile (npr. naravne nesreče)
- prehodne estetske spremembe na strešni opeki, ki ne zmanjšujejo njegove funkcionalnosti, bodisi da so bile le-te povzročene s transportom, rokovanjem ali pa so rezultat atmosferskih vplivov okolja.
- nenamenska uporaba strešne opeke

4. Kupec se zavezuje, da bo vgradnjo strešne opeke opravil v skladu s PRAVILNIKOM O TEHNIČNIH NORMATIVIH ZA PROJEKTIRANJE IN IZVAJANJE ZAKLJUČNIH DEL V GRADBENIŠTVU, kot tudi v skladu z navodili proizvajalca, ki se nanašajo na uporabo izdelka, vsebovani pa so v prospektnih materialih proizvajalca, ki veljajo v trenutku izdelave strehe.

5. 40-letna garancija velja izključno v primerih, ko so izpolnjeni pogoji iz 2. in 4. točke

6. Garancijski rok začne teči od meseca in leta proizvodnje strešne opeke (mesec in leto proizvodnje sta označene s trajno oznako na na zadnji strani strešne opeke).

7. Pri vložitvi pritožbe na kakovost strešne opeke od strani kupca, se le-ta zavezuje, da:

- Reklamacijo vlaga v pisani obliki pri proizvajalcu
- Da navede tip strešne opeke, količino, kraj vgradnje, razloge pritožbe, datum nakupa in vrsto škode.
- Da pritožbi obvezno prilaga račun o kupljenem blagu in garancijski list!

8. Garancija velja za naslednje vrste glinene strešne opeke: IDEAL, IDEAL+, GLINEX TREND, KLASIK+, BOBROVEC (natur in engobirani).

**nexe**  
STREŠNIK

AD POLET  
Industrija gradbene keramike  
Železnička 13,  
23272 Novi Bečej  
Republika Srbija

Tel: +381 (0) 23 771 971  
+381 (0) 23 771 970  
Fax: +381 (0) 23 773 300  
E-mail: polet@nexe.rs





AD POLET IGK  
23272 Novi Bečej, Železnička 13, Republika Srbija



[www.polet.rs](http://www.polet.rs)



Tel: +381 (0)23 771 970, +381 (0)23 771 971  
Fax: +381 (0)23 773 300



[polet@nexe.rs](mailto:polet@nexe.rs)



 **nexe**  
STREŠNIK