



Construim încredere



40
DE ANI
de garanție

40
DE ANI
de garanție



GRUPUL NEXE CONSTRUIEȘTE RESPONSABIL UN NOU VIITOR



Cu mult timp în urmă, în anul 1907, când a fost înființată fabrica AD POLET IGK din Novi Bečej, a început și tradiția producerii țiglelor naturale din argilă.

100 de ani mai târziu suntem mândri de faptul că țiglele noastre continuă să acopere acoperișuri din țară, regiune, și din întreaga Europă.

De ani de zile ascultăm cu atenție cerințele clienților noștri, conform acestora urmărim tendințele tehnologice în producție, constant extindem gama produselor noastre și avem grijă să

menținem un nivel ridicat al calității producției țiglei. În scopul de a păstra clienți, furnizori și angajați mulțumiți, întotdeauna tindem către cele mai înalte standarde privind producția, sortimentul și afacerea. În mod întemeiat deținem certificatul ISO 9001-2015 de anii de zile, acela care se acordă pentru cele mai înalte standarde europene de calitate a produselor (CE).



Ca lideri poziționați în domeniul afacerilor, misiunea noastră este să fim recunoscuți și ca lideri în domeniul afacerilor responsabile social.

Construim un nou viitor cu responsabilitate și, prin urmare, investim în mod constant în noile tehnologii care reduc emisiile poluante, am îmbunătățit sistemul de gestionare a deșeurilor, stabilind astfel niște obiective ridicate ale companiei cu privire la protecția mediului.



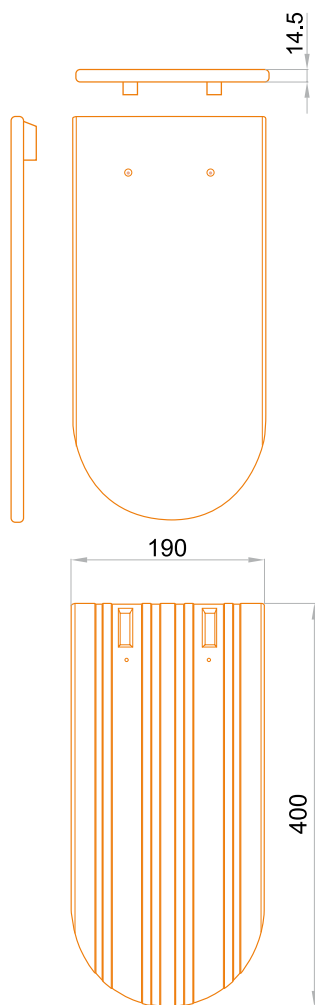
Țiglele NEXE sunt complet fabricate din materiale naturale, iar prin funcționalitatea și domeniul de aplicare satisfac în mod egal utilizarea în zonele continentale și mediteraneene. Datorită procesului de engobare care conține o mixtură de amestecuri naturale din argilă, pulbere și pigmenți metalici, țiglele sunt realizate în diferite culori, având suprafețele netede și strălucitoare. Engobarea încetinește procesul de coroziune a țiglei și prelungește suplimentar aspectul estetic de bază al acoperișului. Fiecare țiglă are o garanție de 40 de ani pentru calitatea și durabilitatea.



SOLZI

40
DE ANI
de garanție





Țiglă Solzi

Țiglă **Solzi**, ca unul dintre cele mai vechi modele de faianță din istorie, cu aspectul său simplu, oferă diverse posibilități în modelarea proiectelor. El este prezent în timpul renovării acoperișurilor vechilor clădiri tradiționale, care reprezintă un important patrimoniu cultural. Țigla **Solzi** ocupă un loc nu mai puțin important și în arhitectura contemporană. Cu forma sa simplă, clasică, poate fi folosit ca decor pentru a evidenția suprafețe mai mici sau suprafețe întregi de acoperiș. Acest model de faianță este obținut prin tehnologia de tragere, nu presare, din argilă de calitate superioară.

Prin arderea casetei la temperaturi ridicate se realizează calitatea înaltă a microstructurii acestei plăci, care contribuie în mare măsură la o rezistență excelentă la îngheț și asigură o durată lungă de viață.



Natur

Testată conform standardului
SRPS EN 1304



• Masa țiglei cca **2kg**



• Dimensiunea individuală cca **400x190mm**



• Distanța recomandată dintre căpriori (Acoperire dublă) **150 - 170mm**



• Distanța recomandată dintre căpriori (Acoperire așezare în coroană) **300 - 310mm**



• Gradul minim de înclinație a acoperișului **30°**



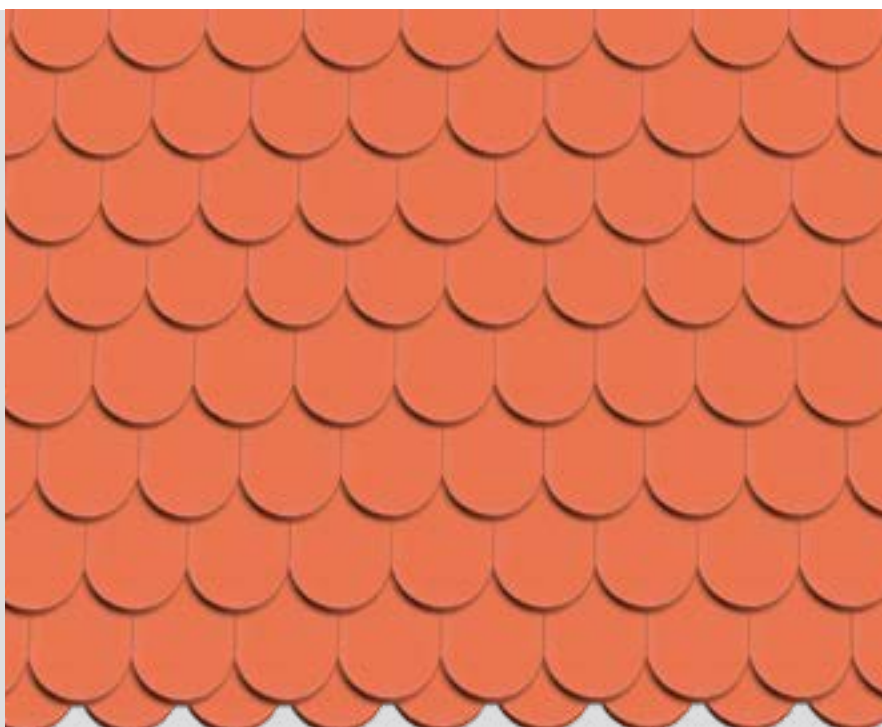
• Consum pe 1m² al acoperișului **30,4 - 36 buc.**



• Ambalaj **560 bucăți** pe palet (greutatea ambalajului cca 1.140kg)



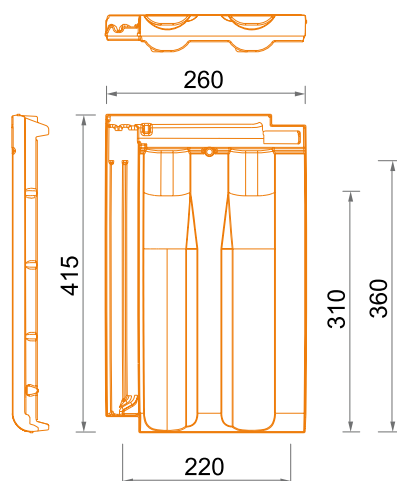
• Dimensiunile ambalajului **900x1000mm**



GLINEX TREND

40
DE ANI
de garanție







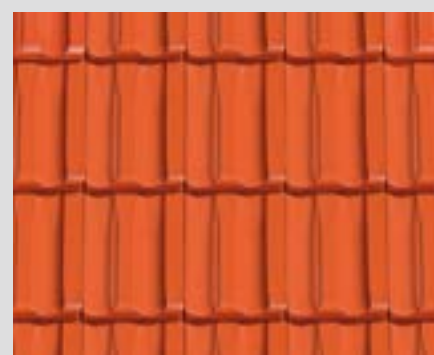
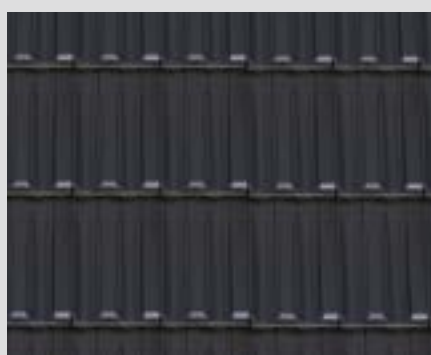
Țigla Glinex Trend

Glinex Trend aparține categoriei de țiglă presată pentru acoperiș. Falțurile adânci duble permit o etanșare excepțională a suprafeței acoperișului. Cel mai important avantaj al folosirii țiglei Glinex Trend față de alte țigle asemănătoare din argilă este soluția sa constructivă care permite **așezarea glisantă a căpriorilor șarpantei în intervalul de la 31,5cm până la 35,5cm**. Printr-o astfel de metodă a montării țiglelor Glinex Trend sunt eliminate erorile apărute pe parcursul executării construcției șarpantei, în timp ce structura țiglei permite înlocuirea ușoară a țiglei vechi de pe șarpantă existentă. Glinex Trend este disponibil în variantele natur și engobat, iar culorile disponibile sunt bordo, negru și din cupru.



Testată conform standardului
SRPS EN 1304

	• Masa țiglei 2,9 - 3,2kg
	• Dimensiunea individuală cca 415x260mm
	• Lungimea maximă de acoperire cca 360mm
	• Lățimea de acoperire cca 220mm
	• Distanța recomandată dintre căpriori cca 31,5cm - 35,5cm
	• Gradul minim de înclinație a acoperișului 22°
	• Consum pe 1m ² al acoperișului 12,5 - 14,7 buc.
	• Ambalaj 320 bucăți pe palet (greutatea ambalajului cca 1.000kg)
	• Dimensiunile ambalajului 1133x850mm



ELEMENTE SPECIALE



De margine stângă



De margine dreaptă



Opritor de zăpadă



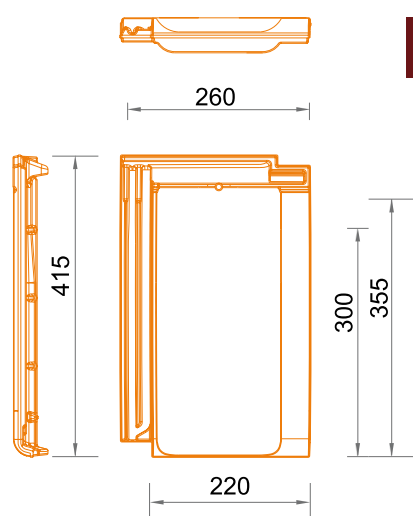
Țiglă de ventilare

Elementele speciale sunt disponibile în următoarele culori: natur, bordo, negru, maro și din cupru.

KLASIK PLUS

40
DE ANI
de garanție





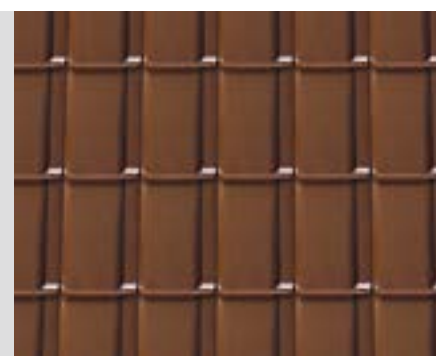
Țigla Klasik Plus

Klasik Plus aparține categoriei de țiglă presată pentru acoperiș. Falțurile adânci duble permit o etanșare excepțională a suprafeței acoperișului. Cel mai important avantaj al folosirii țiglei Klasik Plus față de alte țigle asemănătoare din argilă este soluția sa constructivă care permite **ășezarea glisantă a căpriorilor șarpantei în intervalul de la 30,0cm până la 35,0cm**. Printr-o astfel de metodă a montării țiglelor KLASIK PLUS sunt eliminate erorile apărute pe parcursul executării construcției șarpantei, în timp ce structura țiglei permite înlocuirea ușoară a țiglei vechi de pe șarpantă existentă. Klasik Plus este disponibil în variantele natur și engobat, iar culorile disponibile sunt bordo, negru și din cupru.



Testată conform standardului
SRPS EN 1304

	• Masa țiglei 2,9 - 3,1kg
	• Dimensiunea individuală cca 415x260mm
	• Lungimea maximă de acoperire cca 355mm
	• Lățimea de acoperire cca 220mm
	• Distanța recomandată dintre căpriori cca 30,0cm - 35,0cm
	• Gradul minim de înclinație a acoperișului 22°
	• Consum pe 1m ² al acoperișului 12,8 - 15,0 buc.
	• Ambalaj 320 bucăți pe palet (greutatea ambalajului cca 1.000kg)
	• Dimensiunile ambalajului 1133x850mm



ELEMENTE SPECIALE



De margine stângă



De margine dreaptă



Oprit de zăpadă

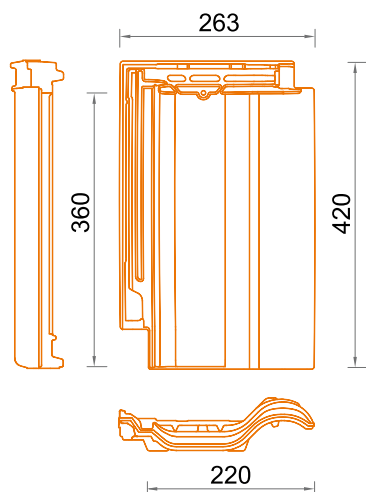


Țiglă de ventilare

Elementele speciale sunt disponibile în următoarele culori: natur, bordo, negru, maro și din cupru.

IDEAL PLUS

40
DE ANI
de garanție



Testată conform standardului
SRPS EN 1304



• Masa țiglei **2,8 - 3,1kg**



• Dimensiunea individuală
cca **420x263mm**



• Lungimea maximă de
acoperire cca **360mm**



• Lățimea de acoperire
cca **220mm**



• Distanța recomandată dintre
căpriori cca **34cm - 35,5cm**



• Gradul minim de înclinație
a acoperișului **22°**



• Consum pe 1m² al
acoperișului **12,5 - 14,0 buc.**



• Ambalaj **256 bucăți**
pe palet (greutatea
ambalajului cca 790kg)



• Dimensiunile ambalajului
1133x850mm

Țigla Ideal Plus

Ideal Plus este un model nou de țiglă din familia țiglelor Nexe. O țiglă cu falț dublu, semi-mediteraneană, cu posibilitatea așezării glisante a căpriorilor. Se caracterizează printr-o excelentă funcționalitate, dimensiuni precise și falț dublu. Cel mai important avantaj al folosirii țiglei Ideal Plus față de alte țigle asemănătoare din argilă este soluția sa constructivă care permite **așezarea glisantă a căpriorilor șarpantei în intervalul de la 34cm până la 35,5cm**. Printr-o astfel de metodă a montării țiglelor Ideal Plus sunt eliminate erorile apărute pe parcursul executării construcției șarpantei, în timp ce structura țiglei permite înlocuirea ușoară a țiglei vechi de pe șarpantă existentă. Ideal Plus este disponibil în variantele natur și engobat, iar culorile disponibile sunt bordo, negru și din cupru.



Natur

Bordo

Negru

Din cupru



ELEMENTE SPECIALE



**De margine
stângă**



**De margine
dreaptă**



**Opritor de
zăpadă**

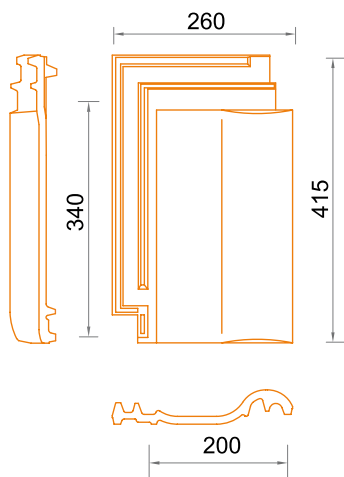


**Țiglă
de ventilare**

Elementele speciale sunt disponibile în următoarele culori: natur, bordo, negru și din cupru.

IDEAL

40
DE ANI
de garanție



Țigla Ideal

Ideal este o țigla din argilă obținută prin tehnologia modernă de fabricație în casetele "U", coaptă la o temperatură de 1040°C. Aparține familiei de țigle semi-mediteraneene. Prin geometria sa și caracteristicile de etanșare este potrivită pentru toate condițiile meteorologice, și mai ales în zonele vântoase. Presarea cu matrițele de gips în faza executării oferă acestei țigle un aspect remarcabil și un relief pronunțat, în special al canelurilor, ceea ce permite o potrivire extrem de ușoară pe acoperișul și bună etanșare a șarpantei. **Ideal** este recunoscut pentru funcționalitatea excelentă, dimensiunile exacte și falțul dublu. Este disponibil în culoarea natur.

Testată conform standardului
SRPS EN 1304



• Masa țiglei **2,9 - 3,2kg**



• Dimensiunea individuală
cca **415x260mm**



• Lungimea maximă de
acoperire cca **350mm**



• Lățimea de acoperire
cca **200mm**



• Distanța recomandată dintre
căpriori cca **34cm**



• Gradul minim de înclinație
a acoperișului **22°**



• Consum pe 1m² al
acoperișului **14,7 buc.**



• Ambalaj **320 bucăți**
pe palet (greutatea
ambalajului cca 1.000kg)



• Dimensiunile ambalajului
1133x850mm



Natur



ELEMENTE SPECIALE



**De margine
stângă**



**De margine
dreaptă**



**Opritor de
zăpadă**



**Țigla
de ventilare**

Elementele speciale sunt disponibile în culoarea natur.

ȚIGLE COAME

Coama Glinex klasik prin geometria și forma sa este compatibilă cu orice model de țiglă din gama de produse NEXE. Datorită potrivirii ușoare cu elementele speciale pentru coamă Glinex klasik reprezintă o soluție simplă chiar și pentru acoperișurile cele mai exigente. Este recunoscută prin funcționalitatea excelentă și calitatea executării, fiind disponibilă în culorile natur, bordo, maro, negru și din cupru.



• Consum pe 1m
2,65 buc.



Natur



Bordo



Maro



Negru



Din cupru

ELEMENTE SPECIALE PENTRU COAMĂ



Coamă de ramificație în trei axe



Natur

Bordo

Maro

Negru

Din cupru



Coamă de început întreagă țiglă



Natur

Bordo

Maro

Negru

Din cupru



Coamă de început jumătate de țiglă



Natur

Bordo

Maro

Negru

Din cupru



Capac de începutul coamei



Natur

Bordo

Maro

Negru

Din cupru



Capac de finalul coamei



Natur

Bordo

Maro

Negru

Din cupru

ACCESORII PENTRU ACOPERIȘ

BANDĂ PENTRU CRESTĂ ȘI MUCHIE

Un element universal al accesoriilor pentru acoperișuri destinat montajului uscat al creștelor și muchiilor care asigură aerisirea de sub țiglele de coamă. La marginea ambelor părți ale benzii pentru creastă și muchie există benzii autoadezive pentru fixarea pe țiglă.



Cărămiziu

Bordo

Maro

Negru



• Lățimea benzii: **280mm**



• Lungimea benzii: **5m**



• Secțiunea transversală liberă de aerisire: **145cm²/m pe planul acoperișului**



• Consum: ~1m VR 280 ALU/m' de creastă sau muchie



• Culoarele disponibile: **cărămiziu, bordo, maro, negru**

SUSȚINĂTORUL ȘIPCILOR DE CRESTĂ ȘI MUCHIE

Un element metalic folosit pentru fixarea șipcilor de creastă și de muchie. Prin utilizarea și poziționarea corectă a acestuia se obține o linie exactă și dreaptă a coamei.



• Lungimea **210mm**



• Dimensiunea profilului "U" **20x50x55mm**



• Consum: ~1m bucată/0,8m de creastă sau muchie

BANDĂ DE AERISIRE

Bandă de aerisire este folosită la spațiile de ventilare pe partea inferioară a acoperișului astfel încât să împiedice pătrunderea păsărilor și a insectelor sub acoperiș.



Cărămiziu

Negru

Maro



• Lățimea benzii: **100mm**



• Lungimea benzii: **5m**



• Secțiunea transversală liberă de aerisire: **80%**



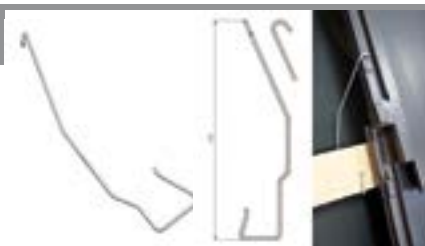
• Consum: ~1m de bandă perforată/m' de pazie



• Culoarele disponibile: **cărămiziu, negru, maro**

CLEMĂ ANTIFURTUNĂ

Clemă realizată din zinc, împotriva intemperiilor, este folosită în zonele vânturilor frecvente și puternice. Aceasta ridică siguranța construcției și rezistența țiglei la rafalele de vânt. Trebuie așezată lateral, de-a lungul canalului țiglei. Clemă este universală pentru orice model de țigle Nexe.



• Consum: **este recomandat să fie montată pe fiecare țiglă de pe marginea acoperișului (streașină, creastă, marginea stângă și dreaptă a acoperișului). Pe restul acoperișului se montează la fiecare a patra țiglă.**

CLEMĂ PENTRU COAMĂ

Element de fixare din metal vopsit utilizat pentru fixarea țiglelor de coamă în cazul montajului uscat. Țiglă se fixează cu ajutorul unui cui în șipcă și atunci, cu ajutorul unui alt cui, se fixează și clemă direct în șipcă.



Cărămiziu

Bordo

Maro

Negru



• Consum: **1 bucată / 1 țiglă de creastă**



• Culoarele disponibile: **cărămiziu, bordo, maro, negru**

CAPACUL DE ÎNCEPUT/FINAL AL COAMEI

Capacul de început/final este folosit pentru închiderea capetelor țiglelor de creastă, păstrând funcția de aerisire. Acesta împiedică pătrunderea păsărilor și a insectelor sub acoperiș.



Cărmiziu

Bordo

Maro

Negru



• Secțiunea transversală liberă de aerisire: **16cm / buc.**



• Culoarele disponibile: **cărmiziu, bordo, maro, negru**

OPRITOR METALIC DE ZĂPADĂ R

Sunt destinați să prevină apariția alunecării zăpezii în forma de avalanșă în cazul țiglelor de model Glinex Trend și Klasik +.



Cărmiziu

Bordo

Maro

Negru



• Materialul: **tablă de oțel zincată**



• Culoarele disponibile: **cărmiziu, bordo, maro, negru**

OPRITOR METALIC DE ZĂPADĂ IDEAL

Sunt destinați să prevină apariția alunecării zăpezii în forma de avalanșă în cazul țiglelor de model Ideal și Ideal +.



Cărmiziu

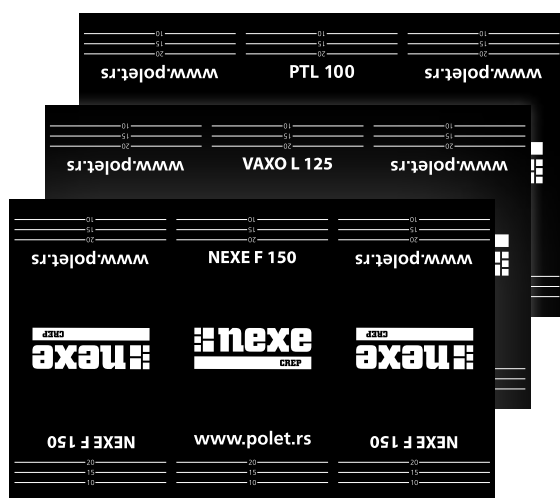


• Materialul: **tablă de oțel zincată**



• Culoarele disponibile: **cărmiziu**

FOLII PENTRU ACOPERIȘ



Folii pentru acoperiș **NEXE F 150, VAXO L 125 și PTL 100**, foarte permeabile la vapori, impermeabile la apă.

Funcțiile foliilor NEXE F 150, VAXO L 125 și PTL 100, permeabile la vapori, impermeabile la apă:

- permite uscarea corectă a construcției și a materialelor izolatoare
- permite crearea unui microclimat plăcut în interior
- datorită proprietăților sale mărește și proprietăți de izolare termică cu aproximativ 10%
- prelungeste durata de viață a construcției, subconstrucției și a învelitorii
- posibilitatea de a monta coarne sau placă de beton înclinată pe cofrajul acoperișului
- împiedică pătrunderea dăunătorilor, protejând astfel construcția de descompunere și putrezire
- împiedică răcirea și condensarea apei în izolație termică

CARACTERISTICILE DE BAZĂ ale foliilor pentru acoperișuri:

NEXE F 150

VAXO L 125

PTL 100

CARACTERISTICILE	UNITATE DE MĂSURĂ	PTL 100	VAXO L 125	NEXE F 150
Lungimea	m	50	50	50
Lățimea	m	1,5	1,5	1,5
Suprafața	m ²	75	75	75
Greutatea	g/m ²	100 (±15%)	125 (±15%)	150 (±7%)
Rezistența la rupere	N/50mm	220/130 (±20%)	240/120 (±30%)	290/235 (±20%)
Rezistența la penetrarea apei	clasă	W1	W1	W1
Reacția la foc	clasă	F	F	F
Flexibilitatea la temperaturi scăzute	°C	-40	-40	-40
Permeabilitatea la vapori	Sd	0,02 m (±15%)	0,03 m (±15%)	0,02 m (±15%)
Rezistența la UV	lună	2	3	3
Consum: ~1,1 m ² de folie/m ² al suprafeței acoperișului				

ECO DECLARAȚIA



Ne ocupăm de fiecare segment al afacerii companiei noastre, și ne-am concentrat în mod deosebit asupra investițiilor în noi tehnologii care reduc emisiile de poluare. Din 2020, grupul „Nexe” este certificat cu o declarație de produs privind protecția mediului conform **SRPS 14025:2007** și **SRPS EN 15804:2020** pentru producția de plăci și piese modelate din argilă, emisă de **Institutul de Testare a Materialelor – Institutul IMS. S.A. Republica Serbia.**

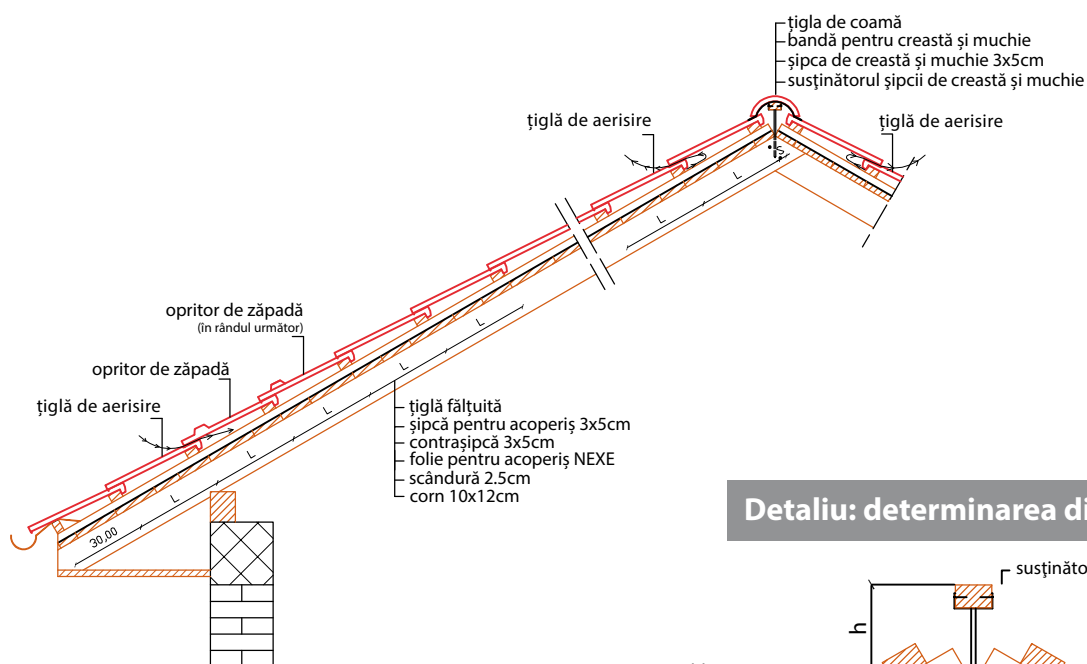
Tip de declarație - “Cradle to grave”
Numărul de declarație **EPD-IMS-2020-02-SR**



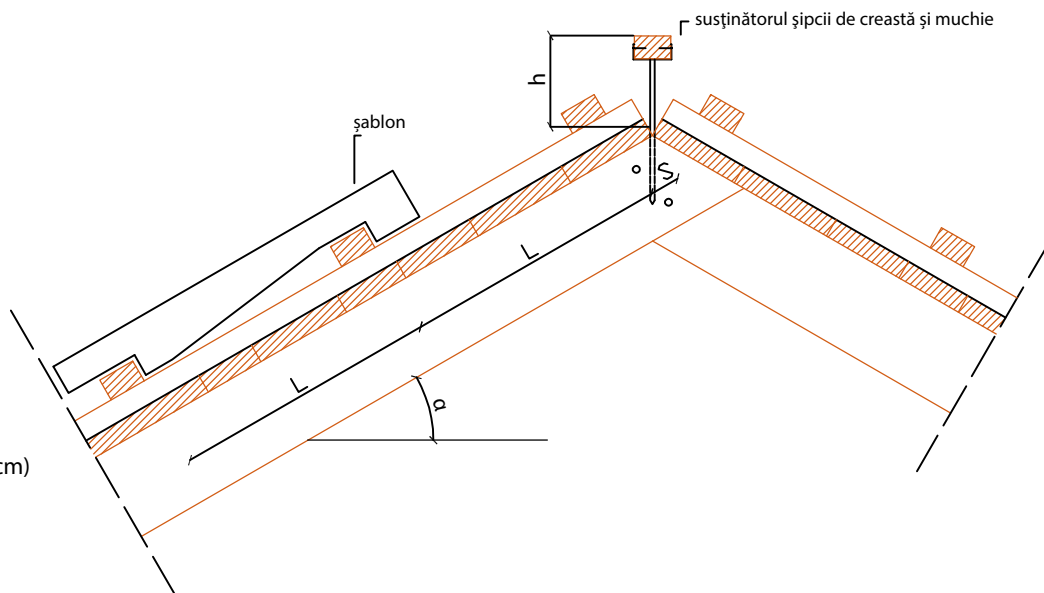


SUPPORTUL TEHNIC

SECȚIUNEA TRANSVERSALĂ A ACOPERIȘULUI



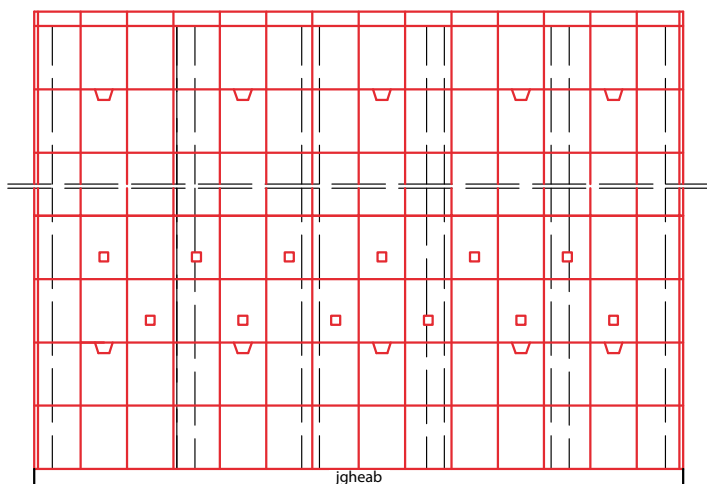
Detaliu: determinarea distanței între șipci








LEGENDĂ:

- L** - distanța recomandată între șipci
- S** - distanța de la vârful creastei până la ultimă șipcă (3-5cm)
- h** - Înălțimea șipcă creasta (8-10cm)

SCHIȚA MONTĂRII ELEMENTELOR SPECIALE



LEGENDĂ:

-  Țigla specială DE AERISIRE
-  Țigla specială DE MARGINE DREAPTĂ
-  Țigla specială OPRITOR DE ZĂPADĂ
-  Țigla specială DE MARGINE STÂNGĂ
-  Țiglă de coamă



FOAIE DE GARANȚIE



pentru țiglă _____

data cumpărării _____

(denumirea, sediul și sigiliul firmei)

care efectuează montarea _____

(adresa)

numărul de cont _____

cumpărător _____

(prenume și nume de familie)

40 DE ANI DE GARANȚIE

1. A.D. Polet IGK din Novi Bečeĵ garantează cã în timpul perioadei de garanție (40 de ani) țigla livrată va îndeplini criteriile de calitate definite de standardele naționale SRPS EN 1304 I SRPS EN 1024, SRPS EN 538, SRPS EN 539-1, SRPS EN 539-2.

2. Dacă în timpul perioadei de garanție, țigla nu ar îndeplini vreunul din criteriile definite de standardele mai sus amintite, influențând în mod semnificativ funcționalitatea ei, A.D. Polet IGK Novi Bečeĵ se obligă să efectueze înlocuirea tuturor țiglelor, la care au fost constatate defecte legate de caracteristicile definite în condițiile de garanție.

3. Garanția nu acoperă defecte privitoare la:

- deteriorări mecanice apărute în urmă unor situații de forță majoră (de exemplu dezastre naturale)
- modificări estetice trecătoare ale țigle, care nu afectează funcționalitatea lor, indiferent că acestea au fost provocate de transport, manipulare sau efectele atmosferice nocive ale mediului înconjurător.
- folosirea nepotrivită a țiglei.

4. Clientul se obligă să instaleze țiglă conform REGULAMENTULUI DESPRE NORMELE TEHNICE PENTRU PROIECTAREA ȘI EXECUTAREA LUCRĂRILOR DE FINISARE ÎN CONSTRUCȚII, precum și în conformitate cu instrucțiunile fabricantului, privitoare la aplicarea produsului, conținute în materialele furnizate de fabricant și care sunt valabile până la executarea acoperișului.

5. Garanția de 40 de ani este valabilă numai dacă au fost îndeplinite condițiile din punctele 2 și 4.

6. Perioada de garanție începe în luna și anul de fabricație a țiglei (luna și anul de fabricație sunt însemnate în mod permanent pe spatele țiglei).

7. În caz că ar exista plângeri privitoare la calitatea țiglei din partea clientului, acesta se obligă:

- Să-i înainteze plângerea fabricantului în scris.
- Să menționeze tipul și cantitatea țiglei, locul de instalare, motivul plângerii, data cumpărării și tipul de deteriorare.
- Să atașeze la plângere foaia de garanție și factura!

8. Garanția este valabilă pentru următoarele tipuri de țiglă din argilă: IDEAL, IDEAL+, GLINEX TREND, KLASIK+, SOLZI (naturală și engobată).

nexe
ȚIGLA

AD POLET
Industria ceramicii pentru construcție
Železnička 13,
23272 Novi Bečeĵ
Republica Serbia

Tel: +381 (0) 23 771 971
+381 (0) 23 771 970
Fax: +381 (0) 23 773 300
E-mail: polet@nexe.rs





AD POLET IGK
23272 Novi Bečej, Železnička 13, Republika Srbija



www.polet.rs



Tel: +381 (0)23 771 970, +381 (0)23 771 971
Fax: +381 (0)23 773 300



polet@nexe.rs



 **nexe**
TIGLA