



Gradimo povjerenje



40
GODINA
jamstva

40
GODINA
jamstva



NEXE GRUPA ODGOVORNO GRADI NOVU BUDUĆNOST



Kada je davne 1907. godine osnovana tvrtka AD POLET IGK u Novom Bečeju krenula je i tradicija izrade prirodnog glinenog crijepa.

100 godina kasnije ponosni smo na činjenicu da našim crijepom i dalje pokrivamo krovove u zemlji, regiji i širom cijele Europe.

Godinama vrlo pažljivo osluškujemo zahtjeve naših kupaca. U skladu s tim pratimo tehnološke trendove u proizvodnji, kontinuirano širim asortiman naših proizvoda i vodimo



računa da zadržimo visok standard kvalitete u izradi crijepa. U cilju da zadržimo zadovoljne kupce, dobavljače i zaposlenike, uvijek težimo najvišim standardima u proizvodnji, asortimanu i poslovanju. S razlogom godinama nosimo certifikat ISO 9001-2015 koji se dodjeljuje za najviše europske standarde kvalitete proizvoda (CE).



Kao pozicionirani lideri u poslovanju naša mislija je da budemo prepoznati i kao lideri području društveno odgovornog poslovanja.

Odgovorno gradimo novu budućnost i u skladu s tim konstantno ulažemo u nove tehnologije koje smanjuju emisiju zagađenja, unapredili smo sistem za upravljanje otpadima čime smo postavili visoke kompanijske ciljeve za očuvanje životne sredine.



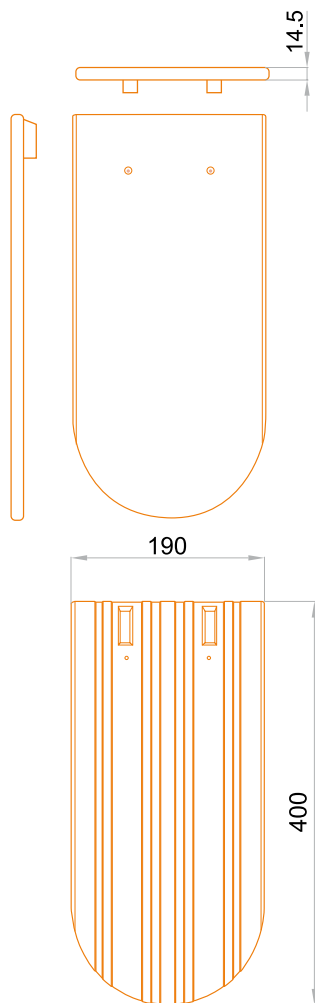
NEXE crijevovi napravljeni su kompletno od prirodnih materijala, a svojom funkcionalnošću i primenom zadovoljavaju podjednako primenu na kontinentalnim i na mediteranskim područjima. Zahvaljujući postupku engobiranja, u čijem sastavu se nalazi miks prirodnih mješavina gline, praha i pigmenata metala, crijevovi su izradjeni u različitim bojama s glatkim i sjajnim površinama. Engobiranje usporava proces korozije crijepa i dodatno produžava osnovni estetski izgled krova. Svaki crijev ima garanciju od 40 godina na kvalitetu.



BIBER

40
GODINA
jamstva





Crijep Biber

Biber crijep kao jedan od najstarijih modela crjepova u povijesti, svojim jednostavnim izgledom, pruža različite mogućnosti u dizajniranju projekata.

Prisutan je prilikom sanacije krovova starih tradicionalnih objekata, koji predstavljaju značajnu kulturnu baštinu. Ne manje značajno mjesto, **Biber** crijep zauzima i u suvremenoj arhitekturi.

Svojim jednostavnim klasičnim oblikom može se koristiti kao ukras za isticanje manjih površina ili cjelokupnih krovnih ravnina. Ovaj model crijepa se dobiva tehnologijom vučenja, a ne prešanja od visokokvalitetne gline. Kazetnim pečenjem na visokim temperaturama, postiže se visoka kvaliteta mikrostrukture ovoga crijepa, što u velikoj mjeri pridonosi odličnoj otpornosti na mraz i osigurava dugotrajni vijek.



Natur

Ispitan po standardu SRPS EN 1304



• Masa crijepa cca **2kg**



• Pojedinačna dimenzija cca **400x190mm**



• Preporučeni razmak letava (Dvostruko pokrivanje) **150 - 170mm**



• Preporučeni razmak letava (Krunsko pokrivanje) **300 - 310mm**



• Minimalni stupanj nagiba krova **30°**



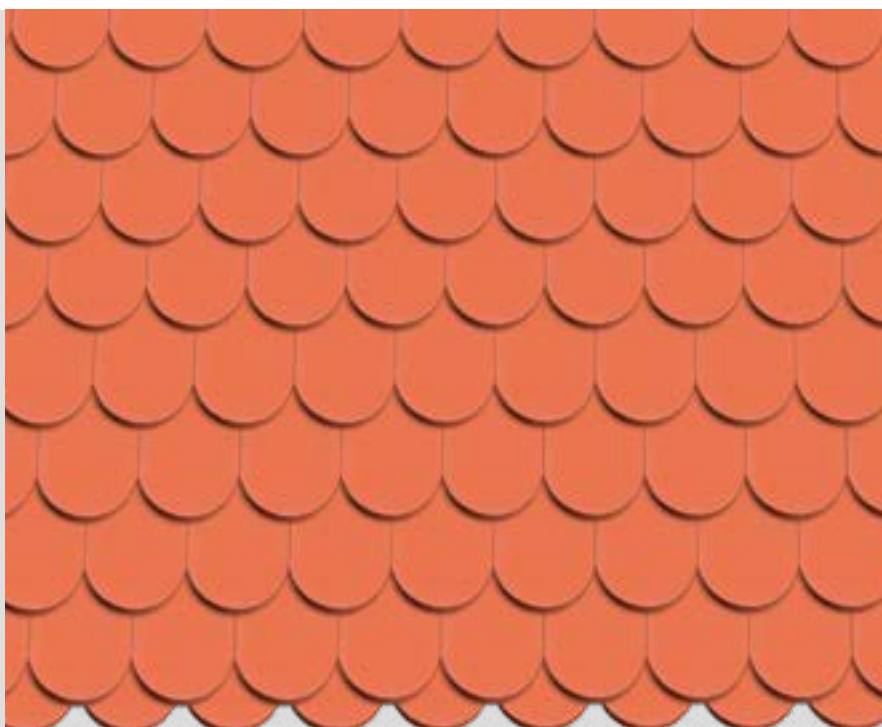
• Utrošak na 1m² krova **30,4 - 36 kom**



• Pakiranje **560 komada** na paleti (težina pakiranja cca 1.140kg)



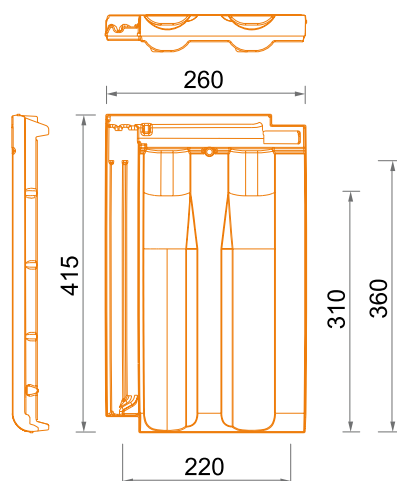
• Dimenzije pakiranja **900x1000mm**



GLINEX TREND

40
GODINA
jamstva





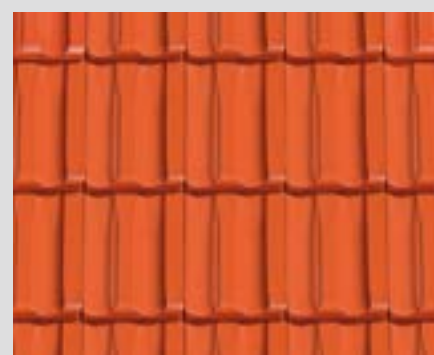
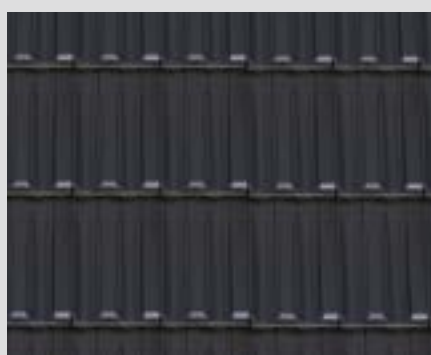
Crijep Glinex Trend

Glinex Trend pripada kategoriji presovanog crijepa za pokrivanje krova. Duboki utori omogućavaju izvanredno zatvaranje krovne površine. Najbitnija prednost primene crijepa Glinex Trend u odnosu na druge slične crijepove od gline je njegovo konstruktivno rješenje koje omogućava **klizno letvanje krovne ravni u rasponu od 31,5cm do 35,5cm**. Ovakvim načinom postavljanja crijepa Glinex Trend uklanjaju se greške nastale tokom izvođenja krovne konstrukcije, a sama konstrukcija crijepa omogućava da se na već postojećoj krovnoj ravni s lakoćom zamijeni stari crijep. Glinex Trend je dostupan u natur i engobiranoj varijanti, a dostupne boje su bordo, bakrena i crna.



Ispitan po standardu SRPS EN 1304

	• Masa crijepa 2,9 - 3,2kg
	• Pojedinačna dimenzija cca 415x260mm
	• Maksimalna pokrivna dužina cca 360mm
	• Pokrivna širina cca 220mm
	• Preporučeni razmak letava cca 31,5cm - 35,5cm
	• Minimalni stupanj nagiba krova 22°
	• Utrošak na 1m ² krova 12,5 - 14,7 kom
	• Pakiranje 320 komada na paleti (težina pakiranja cca 1.000kg)
	• Dimenzije pakiranja 1133x850mm



SPECIJALNI ELEMENTI



Lijeva završnica



Desna završnica



Snjegobran



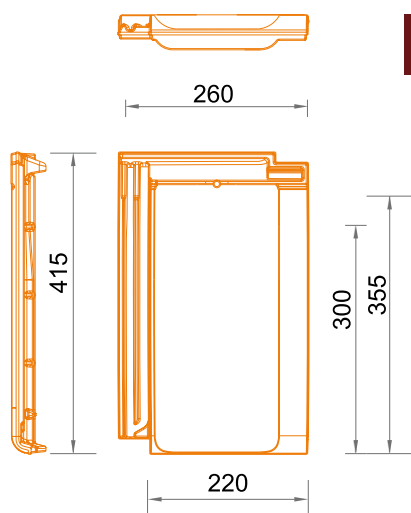
Odzračnik

Specijalni elementi su raspoloživi u bojama: natur, bordo, crna, smeđa i bakrena.

KLASIK PLUS

40
GODINA
jamstva





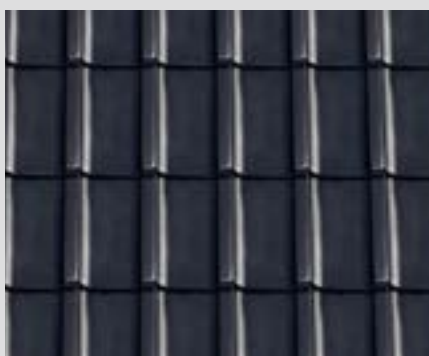
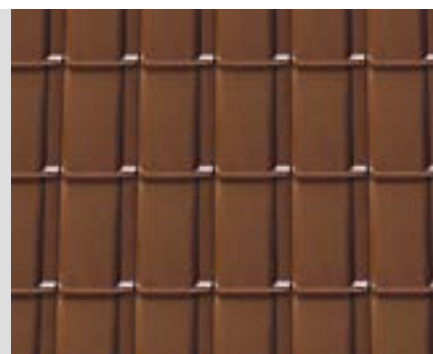
Crijep Klasik Plus

Klasik Plus pripada kategoriji prešanog crijepa za pokrivanje krovova. Duboki dupli utori omogućavaju izvanredno zatvaranje krovne površine. Najbitnija prednost primjene crijepa Klasik Plusa u odnosu na druge slične crijepove od gline je njegovo konstrukcijsko rješenje koje omogućava **klizno letvanje krovne ravni u rasponu od 30,0cm do 35,0cm**. Ovakvim načinom postavljanja crijepa KLASIK PLUS otklanjaju se greške nastale tokom izvođenja krovne konstrukcije, a sama konstrukcija crijepa omogućava da se na već postojećoj krovnoj ravni s lakoćom zameni stari crijep. Klasik Plus je dostupan u natur i engobiranoj varijanti, a dostupne boje su bordo, bakrena i crna.



Ispitan po standardu SRPS EN 1304

	• Masa crijepa 2,9 - 3,1kg
	• Pojedinačna dimenzija cca 415x260mm
	• Maksimalna pokrivena dužina cca 355mm
	• Pokrivena širina cca 220mm
	• Preporučeni razmak letava cca 30,0cm - 35,0cm
	• Minimalni stupanj nagiba krova 22°
	• Utrošak na 1m ² krova 12,8 - 15,0 kom
	• Pakiranje 320 komada na paleti (težina pakiranja cca 1.000kg)
	• Dimenzije pakiranja 1133x850mm



SPECIJALNI ELEMENTI



Lijeva završnica



Desna završnica



Snjegobran

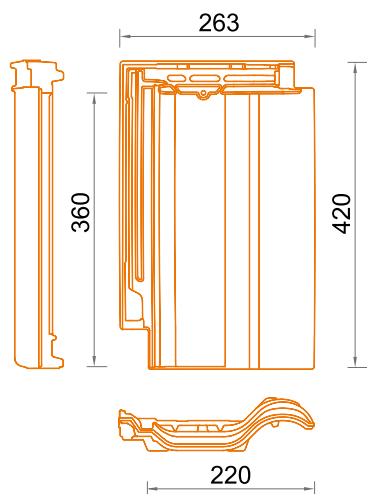


Odzračnik

Specijalni elementi su raspoloživi u bojama: natur, bordo, crna, smeđa i bakrena.

IDEAL PLUS

40
GODINA
jamstva



Crijep Ideal Plus

Ideal Plus je novi model crijepa iz porodice Nexe crjepova. Dvostruko utoreni crijeep, polumediteran s mogućnošću kliznog letvanja. Karakteriziraju ga odlična funkcionalnost, točne dimenzije i dvostruki utor. Najbitnija prednost primjene crijepa Ideal Plus u odnosu na druge slične crjepove od gline je njegovo konstrukcijsko rješenje koje omogućava **klizno letvanj krovne ravni u rasponu od 34cm do 35,5cm**. Ovakvim načinom postavljanja crijepa Ideal Plus otklanjaju se greške nastale tokom izvođenja krovne konstrukcije, a sama konstrukcija crijepa omogućava da se na već postojećoj krovnoj ravni s lakoćom zamjeni stari crijep. Ideal Plus je dostupan u natur i engobiranoj varijanti, a dostupne boje su bordo, bakrena i crna.

Ispitan po standardu SRPS EN 1304



• Masa crijepa 2,8 - 3,1kg



• Pojedinačna dimenzija cca 420x263mm



• Maksimalna pokrivena dužina cca 360mm



• Pokrivena širina cca 220mm



• Preporučeni razmak letava cca 34cm - 35,5cm



• Minimalni stupanj nagiba krova 22°



• Utrošak na 1m² krova 12,5 - 14,0 kom



• Pakiranje 256 komada na paleti (težina pakiranja cca 790kg)



• Dimenzije pakiranja 1133x850mm



Natur

Bordo

Crni

Bakreni



SPECIJALNI ELEMENTI



Lijeva završnica



Desna završnica



Snjegobran

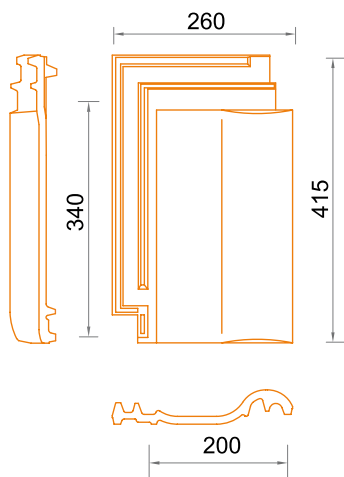


Odzračnik

Specijalni elementi su raspoloživi u bojama: natur, bordo, crna i bakrena.

IDEAL

40
GODINA
jamstva



Crijep Ideal

Ideal je glineni crep proizveden savremenom tehnologijom izrade u "U"-kasetama, pečen na temperaturi od 1040 °C. Pripada porodici polumediteranskih crepova. Svojom geometrijom i brtvenim karakteristikama pogodan je za sve vremenske uvjete, a naročito u vjetrovitim područjima. Presanje gipsanim kalupima u izradi daje ovom crijepu markantan izgled i izražen reljef, naročito žljebova, što omogućava izuzetno lako uklapanje na krovu i pokrivenost krovne ravni. **Ideal** je prepoznat po odličnoj funkcionalnosti, tačnim dimenzijama i dvostrukom utoru. Dostupan je u natur boji.

Ispitan po standardu SRPS EN 1304



• Masa crijepa 2,9 - 3,2kg



• Pojedinačna dimenzija cca 415x260mm



• Maksimalna pokrivna dužina cca 350mm



• Pokrivna širina cca 200mm



• Preporučeni razmak letava cca 34cm



• Minimalni stupanj nagiba krova 22°



• Utrošak na 1m² krova 14,7 kom



• Pakiranje 320 komada na paleti (težina pakiranja cca 1.000kg)



• Dimenzije pakiranja 1133x850mm



Natur



SPECIJALNI ELEMENTI



Lijeva završnica



Desna završnica



Snjegobran



Odzračnik

Specijalni elementi su raspoloživi u natur boji.

ŽLJEBNJACI

Žljebnjak Glinex klasik svojom geometrijom i oblikom kompatibilan je sa svakim modelom crijepa iz NEXE proizvodne palete. Zahvaljujući lakoj uklopljivosti sa specijalnim elementima žljebnjaka, Glinex klasik predstavlja jednostavno rješenje i za najzahtevnije krovove. Prepoznatljiv je po odličnoj funkcionalnosti i kvaliteti u izradi, a dostupan je u natur, bordo, bakrenoj, smeđoj i crnoj boji.



• Utrošak na 1m
2,65 kom



Natur



Bordo



Smeđi



Crni



Bakreni

SPECIJALNI ELEMENTI ZA ŽLJEBNJAK



Trokraki razdjelni žljebnjak



Natur

Bordo

Smeđi

Crni

Bakreni



Početni žljebnjak cijeli crijep



Natur

Bordo

Smeđi

Crni

Bakreni



Početni žljebnjak pola crijepa



Natur

Bordo

Smeđi

Crni

Bakreni



Početna pločica žljebnjaka



Natur

Bordo

Smeđi

Crni

Bakreni



Završna pločica žljebnjaka



Natur

Bordo

Smeđi

Crni

Bakreni

KROVNA OPREMA

SLJEMENO GREBENA TRAKA

Univerzalni element krovne opreme namenjen za suho izvođenje sljemena i grebena koji osigurava provjetranje ispod žljebnjaka. Na ivici sa obje strane sljemeno grebene trake nalaze se samoljepljive trake za pričvršćivanje na crijep.



Cigla

Bordo

Smeđa

Crna



• Širina trake: **280mm**



• Dužina trake: **5m**



• Slobodni poprečni presjek za provjetranje: **145cm²/m po ravni krova**



• Utrošak: **~1m VR 280 ALU/m'** sljemena ili grebena



• Raspoložive boje: **cigla, bordo, crna, smeđa**

DRŽAČ SLJEMENO GREBENE LETVE

Metalni element koji služi za pričvršćivanje sljemeno grebene letve. Njegovom upotrebom i pravilnim postavljanjem se dobije točna i ravna linija žljebnjaka.



• Dužina **210mm**



• Dimenzija "U" profila **20x50x55mm**



• Utrošak: **~1m komad/0,8m** sljemena ili grebena

MREŽA ZA PTICE

Mreža za ptice se upotrebljava kod donjih otvora za provjetranje krova tako da sprečava ulazak ptica i insekata u krovnu konstrukciju.



Cigla

Crna

Smeđa



• Širina trake: **100mm**



• Dužina trake: **5m**



• Slobodni poprečni presjek za provjetranje: **80%**



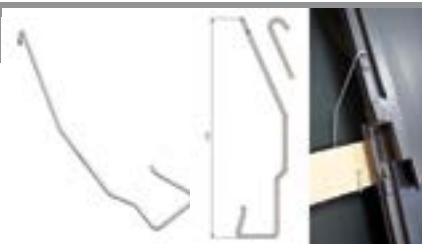
• Utrošak: **~1m perforirane trake/m'** okapnice



• Raspoložive boje: **cigla, crna, smeđa**

KOPČA PROTIV NEVREMENA

Kopča od cinka protiv nevremena koristi se na području učestalih i jakih vjetrova. Povećava sigurnost konstrukcije i otpornost crijepa na udare vjetrova. Postavlja se bočno uz preoz crijepa. Kopča je univerzalna za sve modele Nexe crijeva.



• Utrošak: **preporuka je da se postavlja na svaki crijep po obodu krova (streha, sljeme, leva i desna ivica krova). Na ostatak krova postavlja se svaki četvrti crijep.**

KOPČA ZA ŽLJEBNJAK

Obojeni metalni pričvršni element koji se koristi za pričvršćivanje sljemenih crijeva u suhom postupku ugradnje. Vijkom se učvrsti crijep za letvu, a onda se sa drugim vijkom kopča spoji direktno na letvu.



Cigla

Bordo

Smeđa

Crna



• Utrošak: **1 komad / 1 slemeni crijep**



• Raspoložive boje: **cigla, bordo, crna, smeđa**

POČETNA/ZAVRŠNA PLOČICA ŽLJEBJAKA

Početno/završna pločica se koristi za zatvaranje sljemenih krajeva uz zadržavanje provjetravanja. Sprečava ulazak ptica i insekata u konstrukciju krova.



Cigla

Bordo

Smeđa

Crna



• Slobodni poprečni presjek za provjetravanje: **16cm / kom**



• Raspoložive boje: **cigla, bordo, crna, smeđa**

METALNI SNJGOBRAN R

Namjena im je da spriječe pojavu odrona snjega u obliku lavine kod modela crijeпа Glinex Trend i Klasik +.



Cigla

Bordo

Smeđa

Crna



• Materijal: **Pocinčani čelični lim**



• Raspoložive boje: **cigla, bordo, smeđa, crna**

METALNI SNJGOBRAN IDEAL

Namjena im je da spriječe pojavu odrona snjega u obliku lavine kod modela crijeпа Ideal i Ideal +.



Cigla

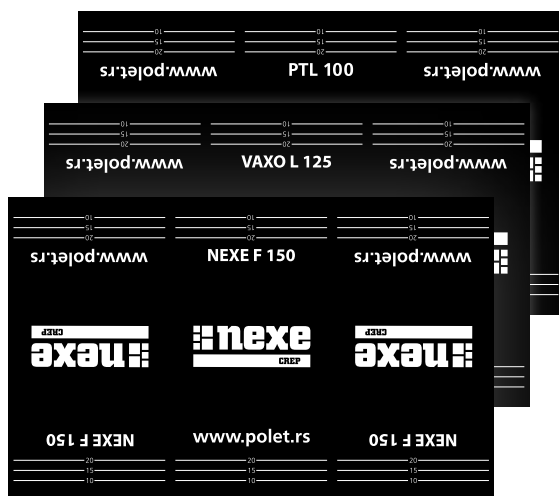


• Materijal: **Pocinčani čelični lim**



• Raspoložive boje: **cigla**

KROVNE FOLIJE



Visoko paropropusne, vodonepropusne krovne folije **NEXE F 150, VAXO L 125 i PTL 100.**

Funkcije paropropusnih, vodonepropusnih folija NEXE F 150, VAXO L 125 i PTL 100:

- omogućavaju pravilno isušivanje konstrukcije i izolacijskih materijala
- omogućavaju stvaranje prijatne mikroklimе u prostoru
- zbog svojih svojstava povećavaju i termoizolaciona svojstva za oko 10%
- produžavaju vek trajanja konstrukcije, podkonstrukcije i pokrova
- mogućnost postavljanja na krovnu oplatu, rogove ili kosu betonsku ploču
- sprečavaju prodor štetočina pa time čuvaju konstrukciju od propadanja i truljenja
- sprečavaju rashlađivanje i kondenzaciju vode u toplinskoj izolaciji

OSNOVNE KARAKTERISTIKE krovnih folija:

NEXE F 150

VAXO L 125

PTL 100

KARAKTERISTIKE	MERNA JEDINICA	PTL 100	VAXO L 125	NEXE F 150
Dužina	m	50	50	50
Širina	m	1,5	1,5	1,5
Površina	m ²	75	75	75
Težina	g/m ²	100 (±15%)	125 (±15%)	150 (±7%)
Čvrstoća na kidanje	N/50mm	220/130 (±20%)	240/120 (±30%)	290/235 (±20%)
Otpornost na prodiranje vode	klasa	W1	W1	W1
Reakcija na vatru	klasa	F	F	F
Fleksibilnost na niskim temperaturama	°C	-40	-40	-40
Paropropusnost	Sd	0,02 m (±15%)	0,03 m (±15%)	0,02 m (±15%)
UV postojanost	mjesec	2	3	3
Utrošak: ~1,1 m ² folije/m ² krovne površine				

EKO DEKLARACIJA



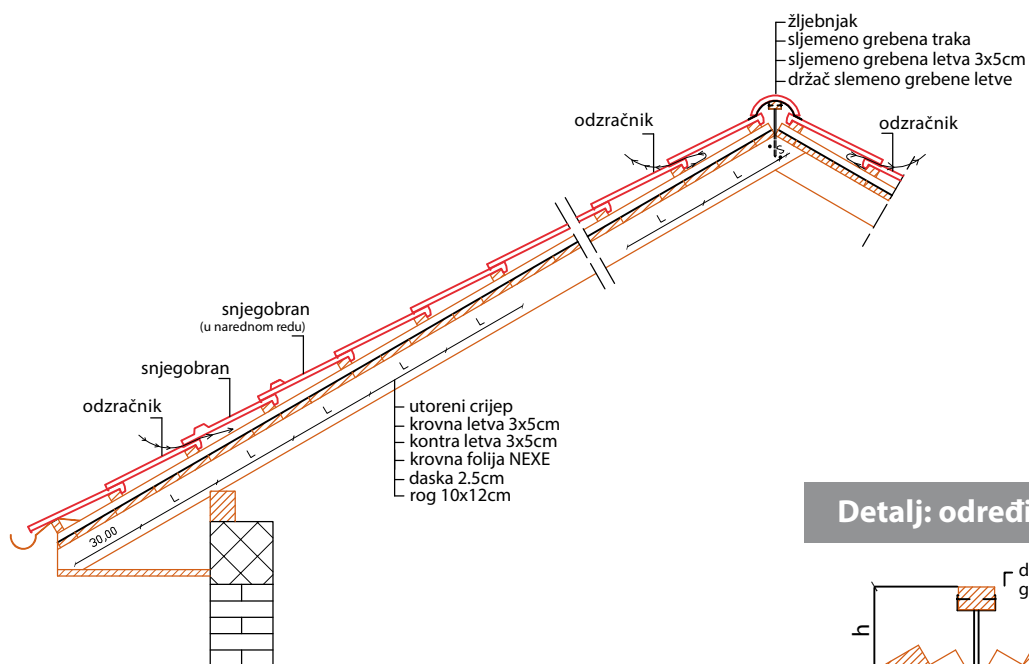
Skrbimo o svakom segmentu poslovanja naše tvrtke, a najveću pozornost usmjerili smo u ulaganje u nove tehnologije koje smanjuju emisiju onečišćenja. Od 2020 godine, Nexe grupa je certificirana deklaracijom proizvoda o zaštiti okoliša, prema **SRPS 14025:2007** i **SRPS EN 15804:2020** za izradbu crjepova i oblikovnih komada od gline, koju izdaje **Institut za ispitivanje materijla – Institut IMS. a.d. Republika Srbija.**

Vrsta Deklaracije - "Cradle to grave"
Broj deklaracije **EPD-IMS-2020-02-SR**

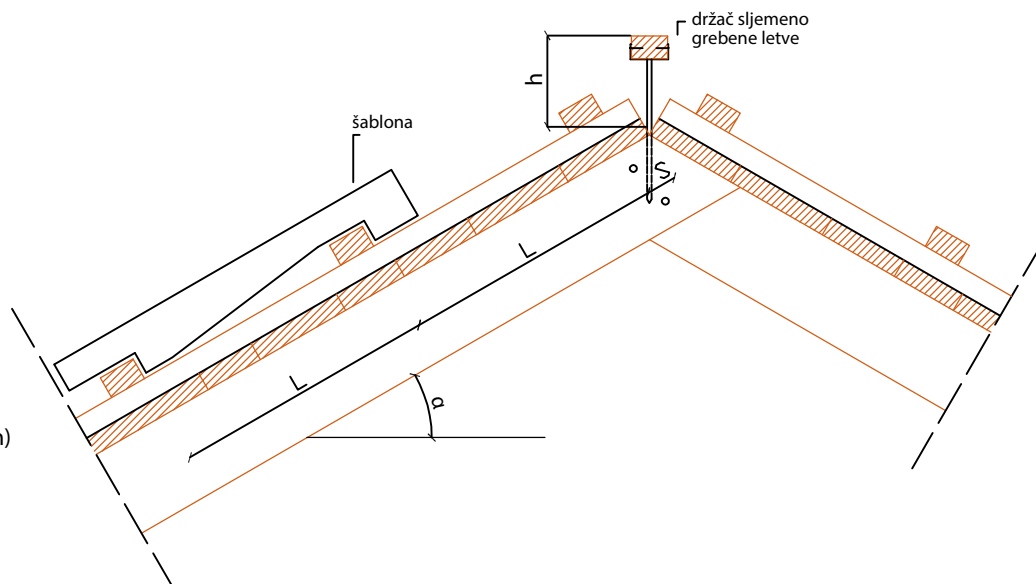


TEHNIČKA PODRŠKA

POPREČNI PRESJEK KROVA



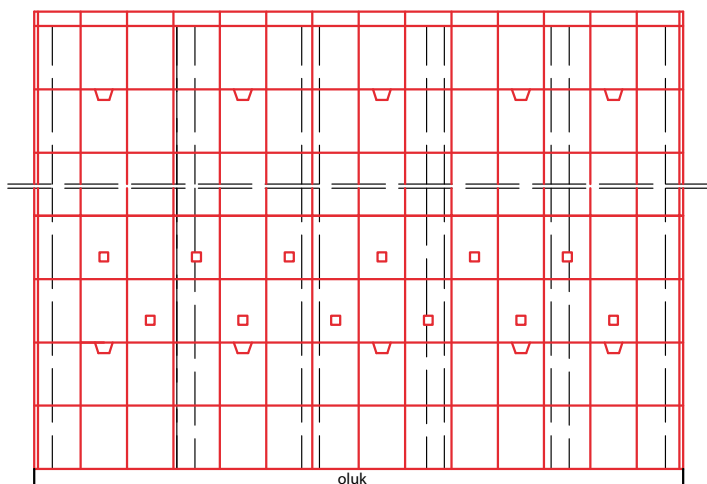
Detalj: određivanje razmaka letava








LEGENDA:

- L** - preporučeni razmak letava
- S** - rastojanje od vrha sljemena do zadnje letve (3-5 cm)
- h** - visina sljemene letve (8-10cm)

SKICA POSTAVLJANJA SPECIJALNIH ELEMENATA



LEGENDA:

-  Specijalni crijep ODZRAČNIK
-  Specijalni crijep SNJGOBRAN
-  Žljebnjak
-  Specijalni crijep ZAVRŠNI DESNI
-  Specijalni crijep ZAVRŠNI LIJEVI



JAMSTVENI LIST



za crijep _____

kupljen dana _____

(naziv, sjedište i pečat tvrtke)

za ugradnju na objektu _____

(adresa)

s brojem računa _____

kupac _____

(ime i prezime)

40 GODINA JAMSTVA

1. A.D. Polet IGK Novi Bečej daje garanciju da će isporučeni crijep u navedenom vremenskom periodu (40 godina) ispunjavati kriterije kvalitete definirane nacionalnim standardima SRPS EN 1304 I SRPS EN 1024, SRPS EN 538, SRPS EN 539-1, SRPS EN 539-2.

2. Ukoliko crijep u jamstvenom roku ne zadovolji bilo koji od kriterija iz navedenih standarda, a koji bitno utječu na njegovu funkcionalnost, A.D. Polet IGK Novi Bečej se obvezuje da će izvršiti zamjenu svih crijeva kod kojih su konstatirani nedostaci vezani za karakteristike crijeva iz uvjeta jamstva.

3. Iz jamstva su izuzeti nedostaci koji se odnose na:

- mehanička oštećenja nastala uslijed više sile (npr. elementarne nepogode)
- prolazne estetske promjene na crijepu koje ne umanjuju njegovu funkcionalnost, bilo da su one uzrokovane transportom, rukovanjem ili su plod štetnih atmosferskih utjecaja okoline.
- nenamjensko korištenje crijeva.

4. Kupac se obavezuje da ugradnju crijeva izvrši prema PRAVILNIKU O TEHNIČKIM NORMATIVIMA ZA PROJEKTOVANJE I IZVOĐENJE ZAVRŠNIH RADOVA U GRAĐEVINARSTVU, kao i uputstvima proizvođača koji se odnose na primjenu proizvoda, a sadržani su u prospektnim materijalima proizvođača koji su važeći u trenutku izrade krova.

5. Jamstvo od 40 godina važi isključivo u slučajevima kada su ispunjeni uvjeti iz tč. 2 i 4.

6. Jamstveni rok počinje teći od mjeseca i godine proizvodnje crijeva (mjesec i godina proizvodnje su naznačeni trajnom oznakom na poleđini crijeva).

7. Prilikom stavljanja prigovora na kvalitetu crijeva od strane kupca, isti se obavezuje da:

- Reklamaciju uputi u pisanoj formi proizvođaču
- Da navede tip crijeva, količinu, mjesto ugradnje, razloge prigovora, datum kupnja i vrstu štete.
- Da obavezno uz prigovor priloži račun o kupljenoj robi i garantni list!

8. Jamstvo važi za sljedeće tipove crijeva od gline: IDEAL, IDEAL+, GLINEX TREND, KLASIK+, BIBER CRIJEP (natur i ogobirani).

nexe
CRIJEP

AD POLET
Industrija građevinske keramike
Železnička 13
23272 Novi Bečej
Republika Srbija

Tel: +381 (0) 23 771 971
+381 (0) 23 771 970
Fax: +381 (0) 23 773 300
E-mail: polet@nexe.rs





AD POLET IGK
23272 Novi Bečej, Železnička 13, Republika Srbija



www.polet.rs



Tel: +381 (0)23 771 970, +381 (0)23 771 971
Fax: +381 (0)23 773 300



polet@nexe.rs

