



Мы строим доверие



40
ЛЕТ
гарантия

nexe
ЧЕРЕПИЦА

НЕХЕ ГРУППА ОТВЕТСТВЕННО СТРОИТ НОВОЕ БУДУЩЕЕ

100
ЛЕТ
традиции

Еще в давнем 1907 году, когда был основан завод AD POLET IGK в Нови-Бечее, началась традиция производства натуральной глиняной черепицы. 100 лет спустя мы гордимся тем фактом, что наша черепица продолжает покрывать крыши в нашей стране, регионе и по всей Европе.

На протяжении многих лет мы очень внимательно прислушиваемся к требованиям наших клиентов. В связи с этим, мы следим за технологическими тенденциями в производстве, постоянно расширяем ассортимент нашей продукции и заботимся о поддержании наивысшего уровня качества производства

черепицы. Чтобы удержать довольных клиентов, поставщиков и сотрудников, мы всегда стремимся к самым высоким стандартам в производстве, ассортименте и бизнесе. Не зря мы уже много лет являемся обладателями сертификата ISO 9001-2015, который присуждается за самые высокие европейские стандарты качества продукции (CE).



Будучи признанными лидерами в бизнесе, наша миссия – стать признанными лидерами в области социально ответственного бизнеса.

Мы ответственно строим новое будущее и, соответственно, постоянно инвестируем в новые технологии, снижающие выбросы загрязняющих веществ, мы улучшили систему управления отходами, тем самым установив высокие цели компании по защите окружающей среды.

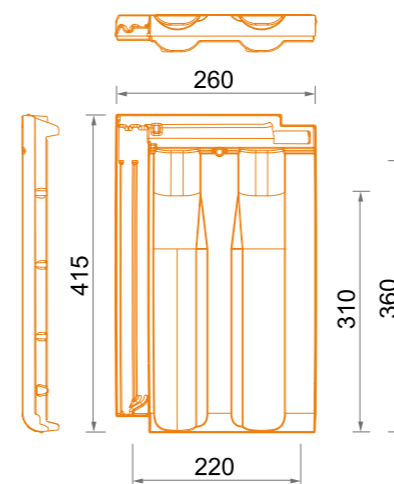


Черепица NEXE полностью изготовлена из натуральных материалов и по своей функциональности и применению одновременно подходит для монтажа в континентальных и средиземноморских регионах. Благодаря процессу ангобирования, который включает смесь натуральных смесей глины, порошка и пигментов металлов, черепица изготавливается разного цвета с гладкими и блестящими поверхностями. Ангобирование замедляет процесс коррозии черепицы и дополнительно продлевает основной эстетический вид крыши. Каждая черепица имеет 40-летнюю гарантию качества и наличия.



GLINEX TREND

40
ЛЕТ
гарантия



Черепица Glinex Trend

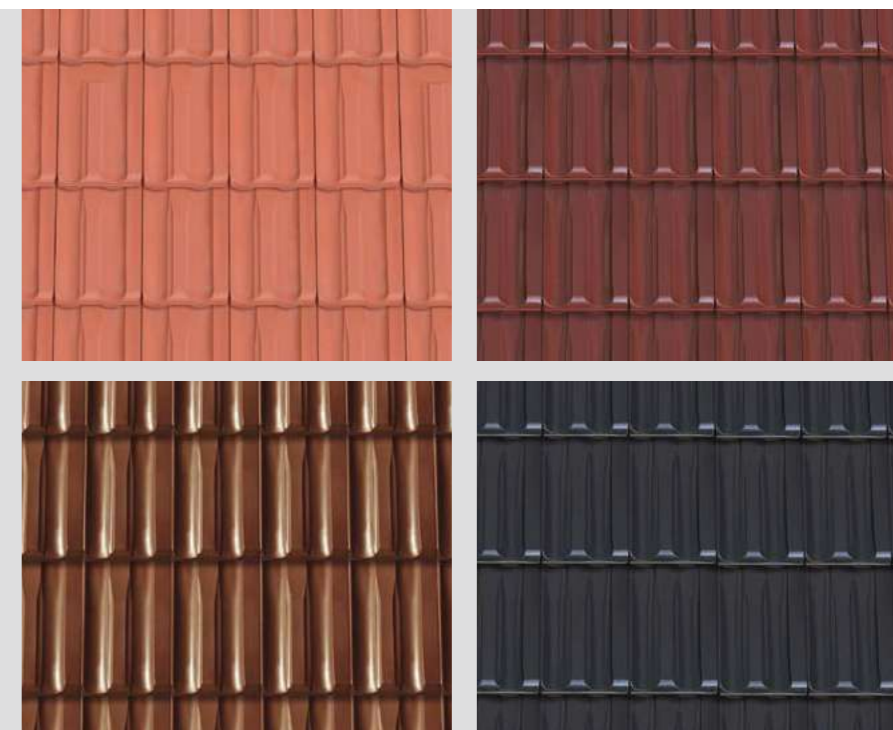
Glinex Trend относится к категории прессованной черепицы для покрытия крыши. Глубокие двойные фальцы обеспечивают отличную герметизацию поверхности крыши. Важнейшим преимуществом черепицы Glinex Trend по сравнению с другими подобными глиняными черепицами является ее конструктивное решение, **позволяющее монтаж скользящей обрешетки ската крыши в диапазоне от 31,5см до 35,5см**. Такой способ укладки черепицы Glinex Trend устраняет ошибки, возникающие при возведении конструкции крыши, а сама конструкция черепицы позволяет легко заменить старую черепицу на уже имеющемся скате крыши. Glinex Trend доступен в натуральном и ангобированном вариантах, доступные цвета – бордовый и черный.



Натуральный | Бордовый | Коричневый | Черный

Протестировано в соответствии со стандартом SRPS EN 1304

- Вес плитки 2,8 - 3,0кг
- Индивидуальные размеры прим. 415x260мм
- Максимальная длина покрытия прим. 360мм
- Ширина покрытия прим. 220мм
- Рекомендуемое расстояние между рейками прим. 31,5см - 35,5см
- Минимальный угол наклона крыши 22°
- Расход на 1м² кровли 12,5 - 14,7 шт.
- Упаковка 320 штук на поддоне (вес упаковки прим. 900кг)
- Размеры упаковки 1133x850мм



СПЕЦИАЛЬНЫЕ ЭЛЕМЕНТЫ



Боковая черепица левая



Боковая черепица правая



Снегозадержатель

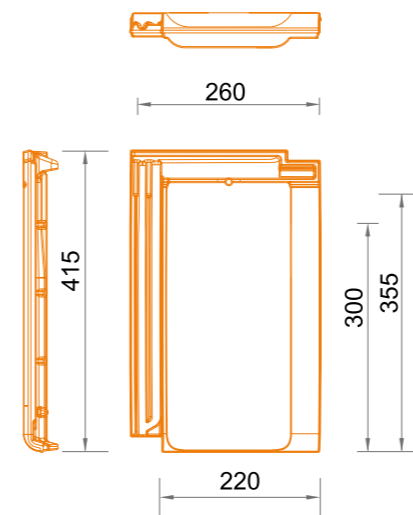


Вентиляционная черепица

Специальные элементы доступны в цветах: натуральный, бордовый, черный и коричневый.

KLASIK PLUS

40
ЛЕТ
гарантия



Черепица Klasik Plus

Klasik Plus относится к категории прессованной черепицы для покрытия крыши. Глубокие двойные фальцы обеспечивают отличную герметизацию крыши. Важнейшим преимуществом черепицы Klasik Plus по сравнению с другими подобными глиняными черепицами является ее конструктивное решение, **позволяющее монтаж скользящей обрешетки ската крыши в диапазоне от 30,0см до 35,0см**. Такой способ укладки черепицы KLASIK PLUS устраняет ошибки, возникающие при возведении конструкции крыши, а сама конструкция черепицы позволяет легко заменить старую черепицу на уже имеющемся скате крыши. Klasik Plus доступен в натуральном и ангобированном вариантах, доступные цвета – бордовый и черный.



Натуральный | Бордовый | Коричневый | Черный

Протестировано в соответствии со стандартом SRPS EN 1304

- Вес плитки 2,9 - 3,1 кг
- Индивидуальные размеры прим. 415x260мм
- Максимальная длина покрытия прим. 355мм
- Ширина покрытия прим. 220мм
- Рекомендуемое расстояние между рейками прим. 30,0см - 35,0см
- Минимальный угол наклона крыши 22°
- Расход на 1м² кровли 12,8 - 15,0 шт.
- Упаковка 320 штук на поддоне (вес упаковки прим. 1000кг)
- Размеры упаковки 1133x850 мм



СПЕЦИАЛЬНЫЕ ЭЛЕМЕНТЫ



Боковая черепица левая



Боковая черепица правая



Снегозадержатель

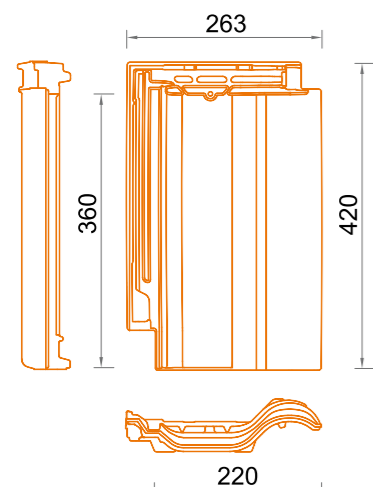


Вентиляционная черепица

Специальные элементы доступны в цветах: натуральный, бордовый, черный и коричневый.

IDEAL PLUS

40
ЛЕТ
Гарантия



Черепица Ideal Plus

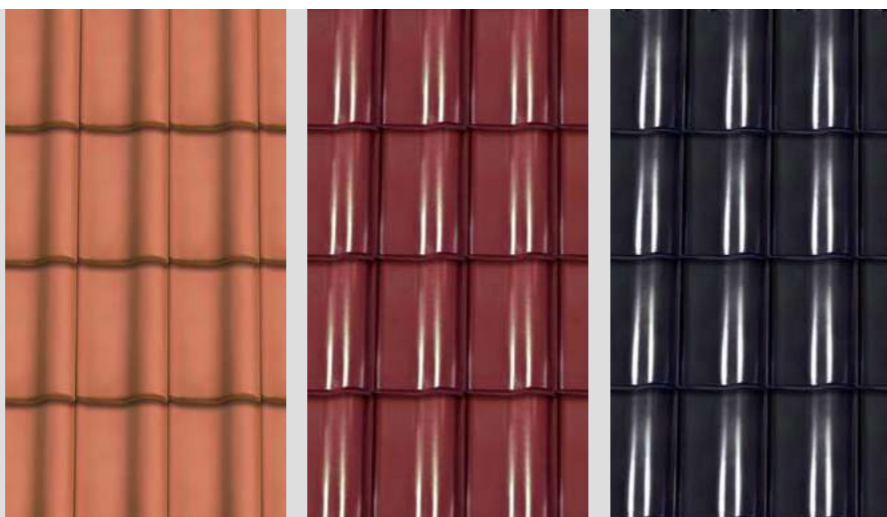
Ideal Plus – это новая модель черепицы из семейства черепицы Nexa. Двухфальцевая черепица, «полумедитеран», с возможностью монтажа скользящей обрешетки. Он отличается отличной функциональностью, точными размерами и двойным фальцем. Важнейшим преимуществом использования черепицы Ideal Plus по сравнению с другими подобными глиняными черепицами является ее конструктивное решение, **позволяющее монтаж скользящей обрешетки ската крыши в диапазоне от 34 см до 35,5 см.** Такой способ установки черепицы Ideal Plus устраняет ошибки, возникающие при возведении конструкции крыши, а сама конструкция черепицы позволяет легко заменить старую черепицу на уже имеющемся скате крыши. Ideal Plus доступен в натуральном и ангобированном вариантах, доступные цвета – бордовый и черный.

Протестировано в соответствии со стандартом SRPS EN 1304

- Вес плитки 2,85 - 2,95 кг
- Индивидуальные размеры прим. 420x263 мм
- Максимальная длина покрытия прим. 360 мм
- Ширина покрытия прим. 220 мм
- Рекомендуемое расстояние между рейками прим. 34 см – 35,5 см
- Минимальный угол наклона крыши 22°
- Расход на 1 м² кровли 12,5 - 14,0 шт
- Упаковка 256 штук на поддоне (вес упаковки прим. 775 кг)
- Размеры упаковки 1133x850 мм



Натуральный | Бордовый | Черный



СПЕЦИАЛЬНЫЕ ЭЛЕМЕНТЫ



Боковая черепица левая



Боковая черепица правая



Снегозадержатель

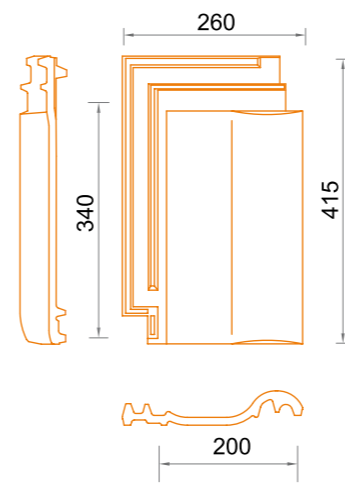


Вентиляционная черепица

Специальные элементы доступны в цветах: натуральный, бордовый и черный.

IDEAL

40
ЛЕТ
Гарантия



Черепица Ideal

Ideal – это глиняная черепица, произведенная по современной технологии производства в «U» - кассетах, обожженная при температуре 1040 ° С. Она принадлежит к семейству черепицы «полумедитеран». Благодаря своей геометрии и характеристикам герметичности она подходит для любых погодных условий, особенно в ветреных районах. Прессование в гипсовых формах при производстве придает этой черепице красивый вид и выраженный рельеф, особенно пазов, что обеспечивает чрезвычайно легкую укладку на крышу и герметичность ската крыши. **Ideal** известен своей превосходной функциональностью, точными размерами и двойным фальцем. Доступен в натуральном цвете.

Протестировано в соответствии со стандартом SRPS EN 1304

- Вес плитки 2,9 - 3,1 кг
- Индивидуальные размеры прим. 415x260 мм
- Максимальная длина покрытия прим. 340 мм
- Ширина покрытия прим. 200 мм
- Рекомендуемое расстояние между рейками прим. 34 см
- Минимальный угол наклона крыши 22°
- Расход на 1 м² кровли 14,7 шт.
- Упаковка 320 штук на поддоне (вес упаковки прим. 1000 кг)
- Размеры упаковки 1133x850 мм



Натуральный



СПЕЦИАЛЬНЫЕ ЭЛЕМЕНТЫ



Боковая черепица левая



Боковая черепица правая



Снегозадержатель




Вентиляционная черепица

Специальные элементы доступны в натуральном цвете.

КОНЬКОВАЯ ЧЕРЕПИЦА

Коньковая черепица Glinex klasik по своей геометрии и форме совместима с любой моделью черепицы из ассортимента продукции NEXE. Благодаря легкой совместимости со специальными коньковыми элементами, Glinex klasik является простым решением даже для самых требовательных крыш. Она отличается превосходной функциональностью и качеством изготовления и доступна в натуральном, бордовом, коричневом и черном цветах.

 • Расход на 1м
2,65 шт



Натуральный



Бордовый



Коричневый



Черный

СПЕЦИАЛЬНЫЕ ЭЛЕМЕНТЫ ДЛЯ КОНЬКОВОЙ ЧЕРЕПИЦЫ

Тройной соединитель конька



Натуральный | Бордовый | Коричневый | Черный

Начальная коньковая черепица целая черепица



Натуральный | Бордовый | Коричневый | Черный

Начальная коньковая черепица половина черепицы



Натуральный | Бордовый | Коричневый | Черный

Начальная заглушка конька



Натуральный | Бордовый | Коричневый | Черный

Конечная заглушка конька



Натуральный | Бордовый | Коричневый | Черный

КОНЬКОВО-ХРЕБТОВАЯ ЛЕНТА

Универсальный элемент кровельного оборудования, предназначенный для сухого монтажа конька и хребта, обеспечивающий вентиляцию под коньком. По краю с обеих сторон коньково-хребтовой ленты имеются самоклеющиеся ленты для крепления к черепице.



Кирпич Бордовый Коричневый Черный

- Ширина ленты: 280мм
- Длина ленты: 5м
- Свободное поперечное сечение для вентиляции: 145 см²/м на скат крыши
- Расход: ~ 1 м VR 280 ALU/м' конька или хребта
- Доступные цвета: кирпич, бордовый, коричневый, черный

ДЕРЖАТЕЛЬ КОНЬКОВО-ХРЕБТОВОГО БРУСА

Металлический элемент, используемый для крепления коньково-хребтового бруса. При правильном использовании и правильной установке получается точная и прямая линия конька.



- Длина 210мм
- Размер "U"-профиля 20x50x55мм
- Расход: ~ 1 м шт. / 0,8 м конька или хребта

СЕТКА ОТ ПТИЦ

Сетка от птиц используется в нижних вентиляционных отверстиях крыши, чтобы предотвратить попадание птиц и насекомых в конструкцию крыши.

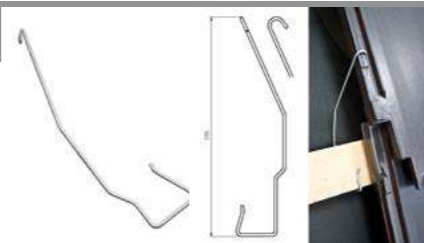


Кирпич Черный Коричневый

- Ширина ленты: 100мм
- Длина ленты: 5м
- Свободное поперечное сечение для вентиляции: 80%
- Расход: ~ 1 м перфорированной ленты / м' капельника
- Доступные цвета: кирпич, черный, коричневый

ПРОТИВОВЕТРОВОЙ ЗАЖИМ

Цинковый противоветровой зажим применяется в условиях частых и сильных ветров. Повышает безопасность конструкции и устойчивость черепицы к порывам ветра. Он кладется боком вдоль прорези черепицы. Зажим универсальный для всех моделей черепицы Nexe.



- Расход: рекомендуется укладывать на каждую черепицу по периметру крыши (свес, конек, левый и правый край крыши). На остальную часть крыши кладут каждую четвертую черепицу.

ЗАЖИМ КОНЬКОВОЙ ЧЕРЕПИЦЫ

Крашенный металлический зажимной элемент, используемый для крепления коньковых черепиц в процессе сухого монтажа. Винт прикрепляет черепицу к рейке, а затем другой винт соединяет зажим непосредственно с рейкой.

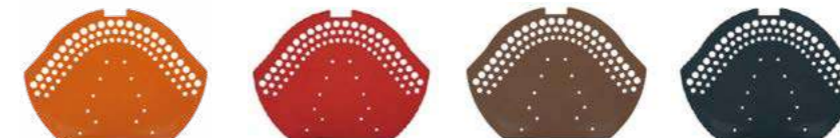


Кирпич Бордовый Коричневый Черный

- Расход: 1 шт. / 1 коньковая черепица
- Доступные цвета: кирпич, бордовый, черный, коричневый

НАЧАЛЬНАЯ/КОНЕЧНАЯ ЗАГЛУШКА КОНЬКА

Начальная/конечная заглушка используется для закрытия краев конька при сохранении вентиляции. Предотвращает попадание птиц и насекомых в конструкцию крыши.



Кирпич Бордовый Коричневый Черный

- Свободное поперечное сечение для вентиляции: 16см / шт.
- Доступные цвета: кирпич, бордовый, коричневый, черный

МЕТАЛЛИЧЕСКИЙ СНЕГОЗАДЕРЖАТЕЛЬ R

Их цель – предотвратить появление лавинного снега у моделей черепицы Glinex Trend и Klasik +.



Кирпич Бордовый Коричневый Черный

- Материал: Оцинкованный стальной лист
- Доступные цвета: кирпич, бордовый, коричневый, черный

МЕТАЛЛИЧЕСКИЙ СНЕГОЗАДЕРЖАТЕЛЬ IDEAL

Их цель – предотвратить появление лавинного снега у моделей черепицы Ideal и Ideal +



Кирпич

- Материал: Оцинкованный стальной лист
- Доступные цвета: кирпич

КРОВЕЛЬНАЯ ПЛЕНКА



Высокопаропроницаемые водонепроницаемые кровельные пленки NEXE F 150, VAXO L 125 и PTL 100.

Функции паропроницаемых, водонепроницаемых пленок NEXE F 150, VAXO L 125 и PTL 100:

- обеспечивают правильное высыхание конструкции и изоляционных материалов
- обеспечивают создание приятного микроклимата в помещении
- благодаря своим свойствам повышают теплоизоляционные свойства примерно на 10%
- продлевают срок службы конструкции, подконструкции и покрытия
- возможность размещения на опалубке крыши, стропилах или наклонной бетонной плите
- препятствуют проникновению вредителей и тем самым защищают конструкцию от распада и гниения
- предотвращают охлаждение и конденсацию воды в теплоизоляции

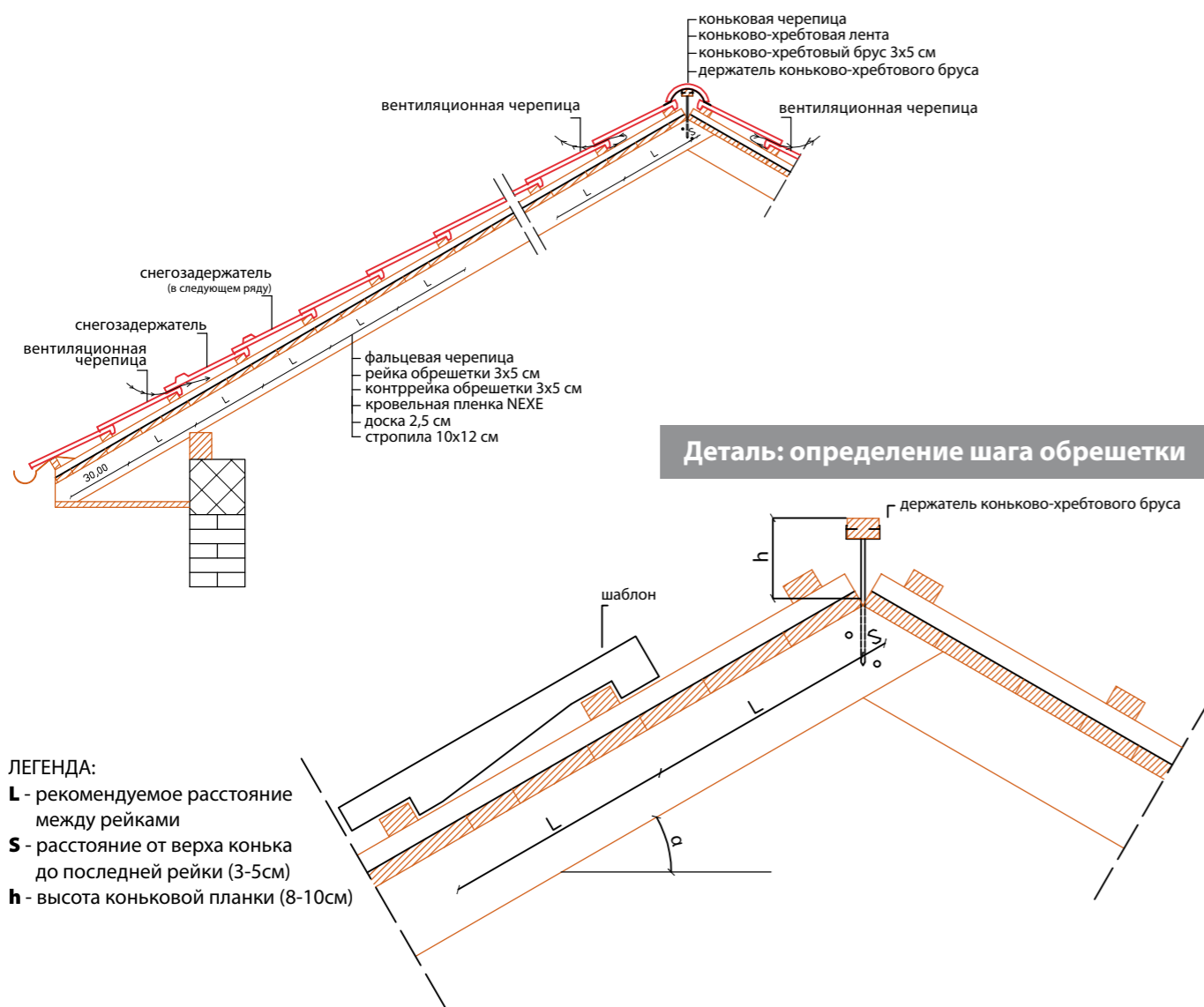
ОСНОВНЫЕ ХАРАКТЕРИСТИКИ КРОВЕЛЬНЫХ ПЛЕНОК:

NEXE F 150
VAXO L 125
PTL 100

ХАРАКТЕРИСТИКИ	ЕДИНИЦА ИЗМЕРЕНИЯ	PTL 100	VAXO L 125	NEXE F 150
Длина	м	50	50	50
Ширина	м	1,5	1,5	1,5
Площадь	м ²	75	75	75
Вес	г/м ²	100 (±15%)	125 (±15%)	150 (±7%)
Прочность на разрыв	Н/50мм	220/130 (±20%)	240/120 (±30%)	290/235 (±20%)
Устойчивость к проникновению воды	класс	W1	W1	W1
Реакция на огонь	класс	F	F	F
Гибкость при низких температурах	°C	-40	-40	-40
Паропроницаемость	Sd	0,02 м (±15%)	0,03 м (±15%)	0,02 м (±15%)
УФ стойкость	месяц	2	3	3
Расход: ~ 1,1 м ² пленки / м ² поверхности кровли				

ТЕХНИЧЕСКАЯ ПОДДЕРЖКА

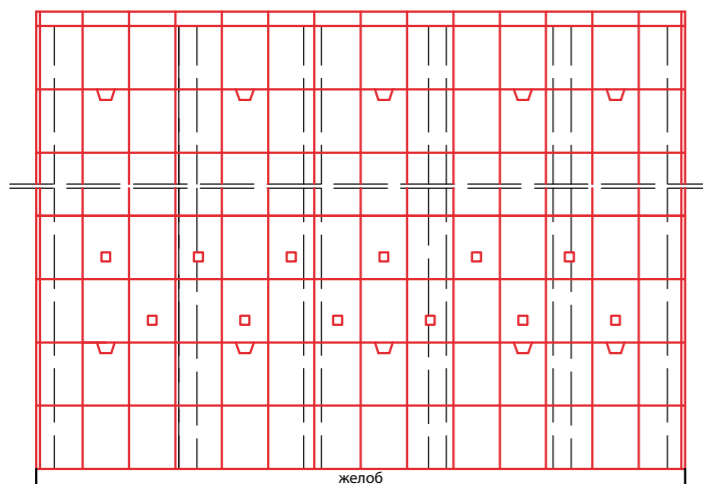
ПОПЕРЕЧНОЕ СЕЧЕНИЕ КРЫШИ



ЛЕГЕНДА:

- L** - рекомендуемое расстояние между рейками
- S** - расстояние от верху конька до последней рейки (3-5см)
- h** - высота коньковой планки (8-10см)

ЧЕРТЕЖ УСТАНОВКИ СПЕЦИАЛЬНЫХ ЭЛЕМЕНТОВ



ЛЕГЕНДА:

- Специальная черепица ВЕНТИЛЯЦИОННАЯ
- Специальная черепица СНЕГОЗАДЕРЖАТЕЛЬ
- КОНЬКОВАЯ черепица
- Специальная черепица БОКОВАЯ ПРАВАЯ
- Специальная черепица БОКОВАЯ ЛЕВАЯ

ГАРАНТИЙНЫЙ ТАЛОН

40
ЛЕТ
гарантия

на черепицу _____

дата покупки _____ (наименование, местонахождение и печать компании)

укладка на здании _____ (адрес)

номер счета или квитанции _____

покупатель _____ (Ф.И.О.)

40 ЛЕТНЯЯ ГАРАНТИЯ

1. АО «Полет ИГК» Нови Бечей гарантирует, что поставляемая черепица в указанный период времени (40 лет) будет соответствовать критериям, параметрам качества, определенным национальными стандартами SRPS EN 1304 I SRPS EN 1024, SRPS EN 538, SRPS EN 539-1, SRPS EN 539-2.
2. Если черепица в течение гарантийного срока не соответствует ни одному из параметров в указанных стандартах, что существенно влияет на ее функциональность, тогда АО «Полет ИГК» Нови Бечей обязуется заменить в полном объеме черепицу, на которой обнаружены дефекты, соответственно декларируемым параметрам в данной гарантии.
3. Данная гарантия не распространяется на дефекты:
 - механические повреждения, вызванные форс-мажорными обстоятельствами (как на пример стихийные бедствия)
 - мимолетные эстетические изменения на черепице, которые не ухудшают ее функциональность, будь они вызваны в результате неправильной транспортировки, неправильным обслуживанием или являются результатом неблагоприятных погодных условий окружающей среды.
 - использование черепицы не по назначению
4. Покупатель обязан производить укладку черепицы согласно ПРАВИЛАМ О ТЕХНИЧЕСКИХ НОРМАХ ПО ПРОЕКТИРОВАНИЮ И ВЫПОЛНЕНИЮ ОТДЕЛОЧНЫХ РАБОТ В СТРОИТЕЛЬСТВЕ, а также согласно инструкциям изготовителя, касающимся использования продукта и содержащимся в рекламных материалах производителя, действительных в момент строительства крыши.
5. Гарантия 40 лет применяется только в тех случаях, если соблюдены условия в пунктах 2 и 4.
6. Гарантийный срок начинается с месяца и года изготовления черепицы (месяц и год изготовления обозначены постоянным знаком с тыльной стороны плитки).
7. Если покупатель предъявляет рекламацию по поводу качества черепицы, он должен:
 - Предъявить рекламацию в письменной форме производителю.
 - Указать тип черепицы, количество, место укладки, причины рекламации, дату покупки и тип дефекта.
 - Предъявить с рекламацией и квитанцию о покупке, т.е. документ подтверждающий покупку продукта и гарантийный талон!
8. Гарантия распространяется на следующие типы глиняной черепицы IDEAL, IDEAL +, GLINEX TREND, KLASIK + (натур и ангобированная).

polet
ЧЕРЕПИЦА

АО ПОЛЕТ
Промышленность
строительной керамики
Железничка 13
23272 Нови Бечеј
Республика Сербия

Тел: +381 (0) 23 771 971
+381 (0) 23 771 970
Факс: +381 (0) 23 773 300
E-mail: polet@nexe.rs





Акционерное общество АО POLET IGK
23272 Нови-Бечей, Железничка 13,
Республика Сербия



www.polet.rs



Tel: +381 (0)23 771 970, +381 (0)23 771 971
Fax: +381 (0)23 773 300



polet@nexe.rs



 **пехе**
ЧЕРЕПИЦА