



Bizalmat építünk



40
ÉV
garancia

nexe
CSERÉP

A NEXE CÉGCSOPORT FELELŐSSÉGTELJESEN ÉPÍTI AZ ÚJ JÖVŐT

100
EVES
HAGYOMÁNY

Annó, az AD POLET IGK törökbecsei gyár 1907-es alapításával egyidőben megkezdődött a természetes agyagcserepek kidolgozásának hagyománya. 100 évvel később büszkék

vagyunk arra a tényre, hogy cserepeink továbbra is megtalálhatók országunk, a régió és Európa szerte a tetőkön.

Évek óta gondos figyelemmel követjük vásárlóink igényeit, ennek megfelelően követjük a gyártás technológiai trendeket, folyamatosan bővítjük termékkínálatunkat és ügyelünk arra, hogy a cserpék gyártása során magas minőségi szintet tartunk fenn. Azon céllal, hogy az elégedett vásárlóinkat, beszállítóinkat és munkavállalóinkat

megtartsuk, mindig a legmagasabb termelési szabványok, termékkínálat és üzletvitel felé törekszünk. Okkal rendelkezünk évek óta ISO 9001-2015 tanúsítvánnyal, amely a legmagasabb európai termékminőségi szabványoknak megfelelő (CE) minősítéssel rendelkező termékek esetén kerül odaítélésre.



Mivel az üzleti életben vezető szerepet töltünk be, küldetésünk, hogy a társadalmilag felelős üzletvitel területén is vezetővé váljunk.

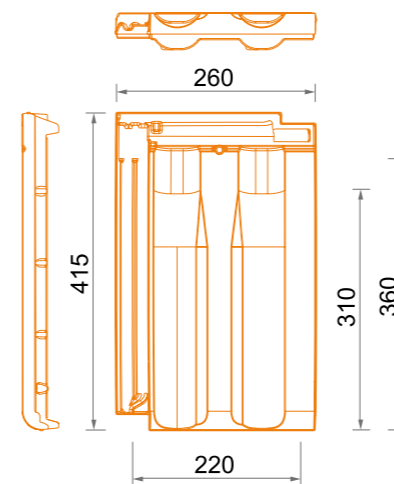
Felelősségteljesen építjük az új jövőt és ezzel összhangban folyamatosan végzünk technológiai beruházásokat, amelyek csökkentik a szennyezőanyag-kibocsátást, javítottuk a hulladékgazdálkodási rendszert és ezáltal magas környezetvédelmi vállalati célokat tűztünk ki magunknak.

A NEXE cserepek teljes mértékben természetes anyagokból készülnek, és saját funkcionalitásuknak és használhatóságuknak köszönhetően mind a kontinentális, mind a mediterrán területeken alkalmazhatók. Az engób folyamatoknak köszönhetően, melyet a természetes agyagkeverék, a fémpor és a fémpigmentek keveréke alkot, a cserepek különböző színekben, egyenletes és fényes felülettel kerülnek kidolgozásra. Az engób lassítja a cserép korróziós folyamatait, emellett pedig hosszantartóvá varázsolja a tető általános esztétikai megjelenését. Minden cserép 40 év minőségi és tartóssági jótállással rendelkezik.



GLINEX TREND

40
ÉV
garancia



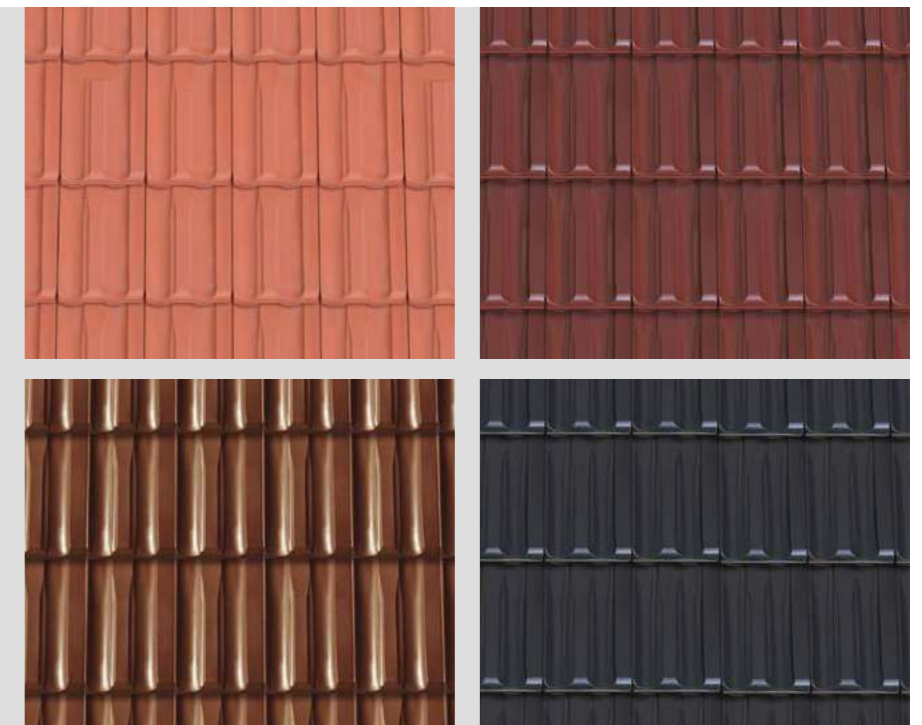
Glinex Trend Cserép

A **Glinex Trend** a préselt tetőcserepek kategóriája közé sorolható. A mély dupla falcsok biztosítják a kiváló tetőzárást. A Glinex Trend cserép legfontosabb előnye más, hasonló cserepekhez képest az, hogy a **szerkezeti kialakítása lehetővé teszi a tetősík 31,5cm-től 35,5cm-ig terjedő csúsztatott lécezését**. A Glinex Trend ilyen jellegű felhelyezése kiküszöböli a tetőszerkezet építése során elkövetett hibákat, a cserép kialakítása pedig már magában lehetővé teszi, hogy a már meglévő tetősíkon könnyedén lecserélésre kerüljön a régi cserép. A Glinex Trend natúr és engóbozott változatban érhető el, valamint a bordó és a fekete színek közül lehet választani.



A SRPS EN 1304 szabvány szerint tesztelve

- A cserép súlya 2,8 - 3,0kg
- Egyéni mérete cca 415x260mm
- Maximális fedőhossz cca 360mm
- Fedőszélesség cca 220mm
- Ajánlott léctávolság cca 31,5cm - 35,5cm
- Minimális tetőhajlásszög 22°
- Fogyasztás 1m² tetőnként 12,5 - 14,7 db
- Csomagolás tartalma: 320 darab, raklapon (csomagolás súlya cca 900 kg)
- Csomagolás méretei 1133x850mm



KÜLÖNLEGES ELEMÉK



Bal szegélycserép



Jobb szegélycserép



Hófogó

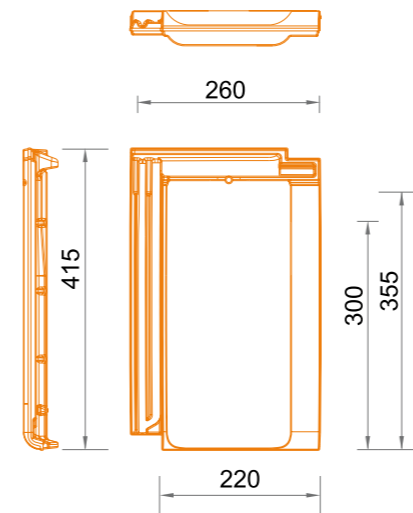


Szellőző-cserép

A különleges elemek a következő színekben elérhetők: natúr, bordó, fekete és barna.

KLASIK PLUS

40
ÉV
garancia



Klasik Plus Cserép

A **Klasik Plus** a préselt tetőcserepek kategóriájába sorolható. A mély, dupla falcok kiváló tetőzárást biztosítanak. A Klasik Plus cserép legfontosabb előnye más, hasonló cserepekhez képest az, hogy a **szerkezeti kialakítása lehetővé teszi a tetősík 30,0cm-től 35,0cm-ig terjedő csúsztatott lécezését**. A KLASIK PLUS ilyen jellegű felhelyezése kiküszöböli a tetőszerkezet építése során elkövetett hibákat, a cserép kialakítása pedig már magában lehetővé teszi, hogy a már meglévő tetősíkon könnyedén lecserélésre kerüljön a régi cserép. A Klasik Plus natúr és engóbozott változatban érhető el, valamint a bordó és a fekete színek közül lehet választani.



A SRPS EN 1304 szabvány szerint tesztelve

- A cserép súlya **2,9 - 3,1kg**
- Egyéni mérete cca **415x260mm**
- Maximális fedőhossz cca **355mm**
- Fedőszélesség cca **220mm**
- Ajánlott léctávolság cca **30,0cm - 35,0cm**
- Minimális tetőhajlásszög **22°**
- Fogyasztás 1m² tetőnként **12,8 - 15,0 db**
- Csomagolás tartalma: **320 darab**, raklapon (csomagolás súlya cca 1000 kg)
- Csomagolás méretei **1133x850mm**



KÜLÖNLEGES ELEMÉK



Bal szegélycserép



Jobb szegélycserép



Hófogó

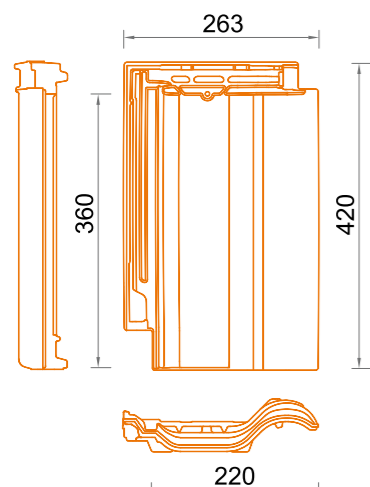


Szellőző-cserép

A különleges elemek a következő színekben elérhetők: natúr, bordó, fekete és barna.

IDEAL PLUS

40
ÉV
garancia

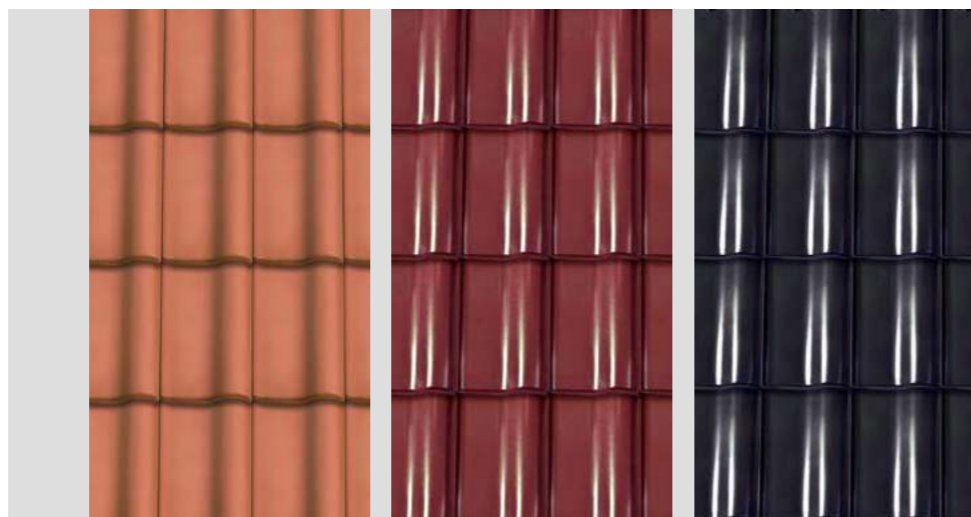


A SRPS EN 1304 szabvány szerint tesztelve

- A cserép súlya **2,85 - 2,95kg**
- Egyéni mérete cca **420x263mm**
- Maximális fedőhossz cca **360mm**
- Fedőszélesség cca **220mm**
- Ajánlott léctávolság cca **34cm - 35,5cm**
- Minimális tetőhajlásszög **22°**
- Fogyasztás 1m² tetőnként **12,5 - 14,0 db**
- Csomagolás tartalma: **256 darab**, raklapon (csomagolás súlya cca 775 kg)
- Csomagolás méretei **1133x850mm**

Ideal Plus Cserép

Az **Ideal Plus** a Nexe termékcsalád új típusú cserépe. A dupla falccal ellátott, félmediterrán cserép csúsztatott lécezés lehetőségét nyújtja. A kiváló funkcionalitás, a pontos méretek és a dupla falc jellemzik. Az Ideal Plus cserép alkalmazásának legfontosabb előnye az, hogy más, hasonló agyagcserepekkel ellentétben a **szerkezeti kialakítása lehetővé teszi a tetősík 34cm-35,5cm közötti csúsztatott lécezését**. A cserép ilyen jellegű felhelyezésével kiküszöbölhetőek a tetőszerkezet kivitelezése során létrejött hibák, a tetőszerkezet pedig magában lehetővé teszi azt, hogy a meglévő tetősíkon könnyedén lecseréljük a régi cserépet. Az Ideal Plus natúr és engóbozott változatban érhető el, valamint a bordó és a fekete színek közül lehet választani.



KÜLÖNLEGES ELEMEK



Bal szegélycserép



Jobb szegélycserép



Hófogó

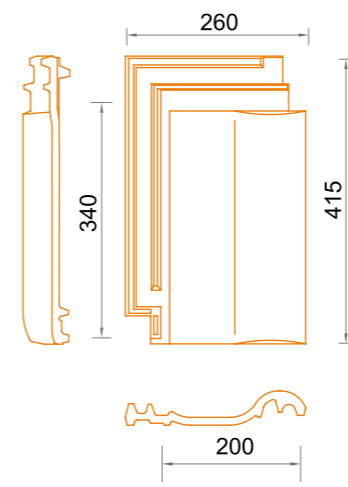


Szellőző-cserép

A különleges elemek a következő színekben elérhetők: natúr, bordó, fekete és barna.

IDEAL

40
ÉV
garancia

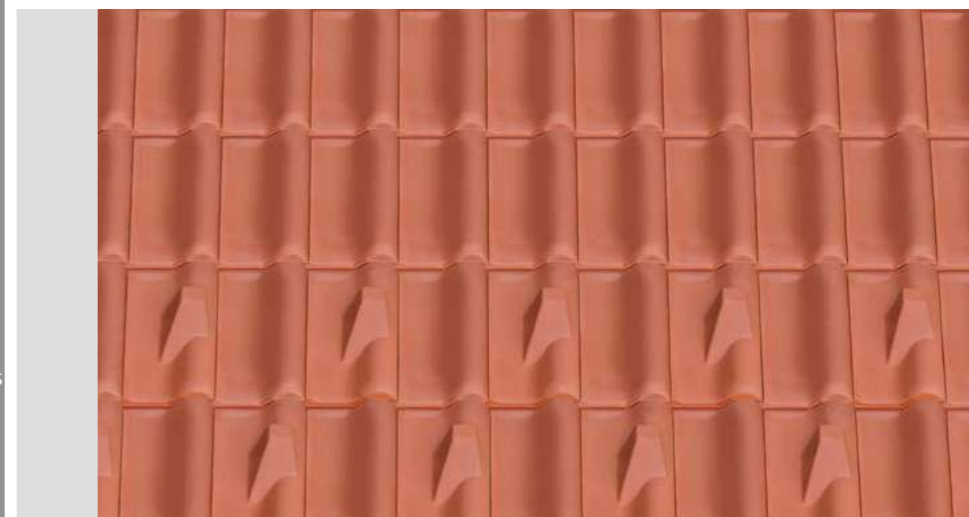


A SRPS EN 1304 szabvány szerint tesztelve

- A cserép súlya **2,9 - 3,1kg**
- Egyéni mérete cca **415x260mm**
- Maximális fedőhossz cca **340mm**
- Fedőszélesség cca **200mm**
- Ajánlott léctávolság cca **34cm**
- Minimális tetőhajlásszög **22°**
- Fogyasztás 1m² tetőnként **14,7 db**
- Csomagolás tartalma: **320 darab**, raklapon (csomagolás súlya cca 1000 kg)
- Csomagolás méretei **1133x850mm**

Ideal cserép

Az **Ideal** egy korszerű technológiával, „U”-kazettákban kidolgozott és 1040°C-on történő égetéssel legyártott agyagcserép. A félmediterrán termékcsaládba sorolható. Geometriai kialakításának és tömítési jellemzőinek köszönhetően minden időjárási körülmény esetén alkalmazható, de főként a széles területeken. A termelés során gipszformában történő préselés ennek a cserépnek markáns kinézetet és kiemelkedő domborzatot nyújt, főként a barázdáknál, ami könnyű illesztést és tömítést nyújt a tetősíkon. Az **Ideal** cserép a kiváló funkcionalitásáról, pontos méreteiről és dupla falcáról ismert. Natúr színben elérhető.



KÜLÖNLEGES ELEMEK



Bal szegélycserép



Jobb szegélycserép



Hófogó




Szellőző-cserép

A különleges elemek a következő színekben elérhetők: natúr.

KÚPCSEREPEK

A Glinex Klasik kúpcserép geometriai kialakításának és formájának köszönhetően bármely NEXE termékpalettából származó cseréppel kompatibilis. A kúpcserép különleges elemeinek köszönhető könnyed illeszthetősége miatt a Glinex klasik könnyű megoldást nyújt még a legnagyobb kihívást jelentő tetők esetén is. A kiváló funkcionalitás és a minőségi kidolgozás jellemzi, natúr, bordó, barna és fekete színben elérhető.

 • Fogyasztás 1m esetén:
2,65 db



Natúr



Bordó



Barna



Fekete

SPECIÁLIS KÚPCSERÉP ELEMEK

Háromágú elosztó kúpcserép



Natúr

Bordó

Barna

Fekete

Kezdő élgerincserép (egész)



Natúr

Bordó

Barna

Fekete

Kezdő élgerincserép (fél)



Natúr

Bordó

Barna

Fekete

Kezdő kúpcserép



Natúr

Bordó

Barna

Fekete

Kúpcseréplezáró



Natúr

Bordó

Barna

Fekete

KÚPALÁTÉT

A tetőfelszerelés univerzális eleme, amely a taréj és az élgerinc száraz kivitelezésére szolgál és biztosítja a szellőzést a kúp alatt. A kúpalátét két oldalsó sávja öntapadó szalaggal van ellátva, amely biztosítja a rögzítést a cseréphez.



Tégl Bordó Barna Fekete

- A szalag szélessége: **280mm**
- A szalag hossza: **5m**
- A szellőzést biztosító szabad keresztmetszet: **145cm²/m a tetőszint mentén**
- Fogyasztás: **~1m VR 280 ALU/m'** a taréjén és élgerincen
- Elérhető színek: **tégla, bordó, fekete, barna**

GERINCLÉC TARTÓ

Fémből készült elem, amely a gerincléc rögzítésére szolgál. Alkalmazásával és helyes elhelyezésével pontos és egyenes gerincvonalat kapunk.



- Hossz **210mm**
- Az "U" profil méretei: **20x50x55mm**
- Fogyasztás: **~1m darab/0,8m gerinc vagy taréj**

MADÁRHÁLÓ

A madárháló a lenti szellőzőnyílásoktól kell alkalmazni úgy, hogy az a madarak és bogarak tetőszerkezetbe történő bejutását akadályozza.

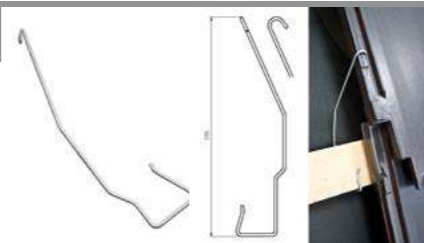


Tégl Crna Barna

- A szalag szélessége: **100mm**
- A szalag hossza: **5m**
- Szabad szellőző keresztmetszet: **80%**
- Fogyasztás: **~1m perforált szalag/m'** eresze
- Elérhető színek: **tégla, fekete, barna**

VIHARKAPCSOK

A cink viharkapcsot a gyakori és erősen szeles területeken alkalmazzák. Növeli a szerkezet biztonságát és a cserép ellenállását a szélökésekre. Oldalt, a csempe rés mellett helyezhető el. A kapocs a Nexe cserepek bármely modellje esetén alkalmazható.



- Fogyasztás: **minden cserépre ajánlott felhelyezni a tető külperemén (eresz, taréjszelemen, a tető jobb és bal széle). A tető fennmaradó részein minden negyedik cserepet érint.**

KÚPRÖGZÍTŐ KAPCSOK

Színezett fém rögzítőelem, amely a kúpcserepek száraz telepítési folyamatában történő rögzítésére szolgál. Csavarral rögzítésre kerül a cserép a léchez, majd egy másik csavarral a kapocs közvetlenül a léchez csatlakoztatható.

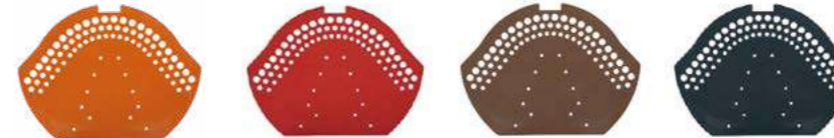


Tégl Bordó Barna Fekete

- Fogyasztás: **1 darab / 1 kúpcserep**
- Elérhető színek: **tégla, bordó, fekete, barna**

KEZDŐ KÚPCSERÉP/KÚPLEZÁRÓ CSERÉP

A kezdő/záró cserép a kúpcserepek végeinek fenntartott szellőzéssel történő lezárására szolgál. Megakadályozza a madarak és rovarok bejutását a tetőszerkezetbe.



Tégl Bordó Barna Fekete

- Szabad szellőző keresztmetszet: **16cm / db**
- Elérhető színek: **tégla, bordó, fekete, barna**

FÉM HÓFOGÓ R

Céljuk, hogy megakadályozzák a hó lavinaszerű legördülését a Glinex Trend és Klasik + cserépmoделlek esetén.



Tégl Bordó Barna Fekete

- Anyaga: **horganyzott acéllemez**
- Elérhető színek: **tégla, bordó, barna, fekete**

IDEAL FÉM HÓFOGÓ

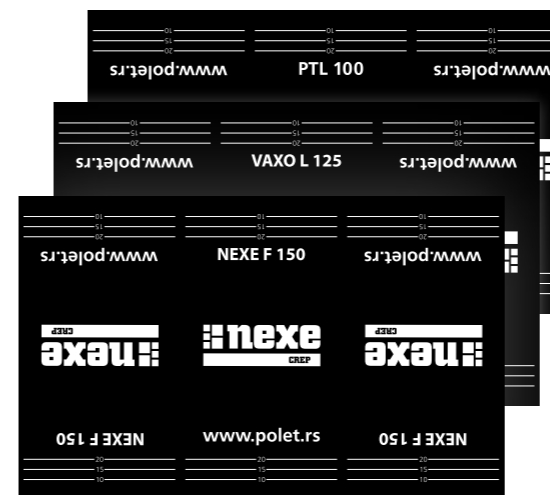
Céljuk, hogy megakadályozzák a hó lavinaszerű legördülését az Ideal és Ideal + cserépmoделlek esetén.



Tégl

- Anyaga: **horganyzott acéllemez**
- Elérhető színek: **tégla**

TETŐFÓLIÁK



Magasfokú páraáteresztő, vízálló **NEXE F 150, VAXO L 125 és PTL 100** tetőfóliák .

A páraáteresztő, vízálló NEXE F 150, VAXO L 125 és PTL 100 fóliák funkciója:

- biztosítják a szerkezet és a szigetelőanyagok megfelelő száradását
- lehetővé teszi a kellemes mikroklíma kialakulását a térben
- jellemzőinek köszönhetően kb. 10% -kal növeli a hőszigetelő tulajdonságokat
- meghosszabbítja a szerkezet, az alépítmény és a burkolat élettartamát
- Elhelyezés lehetősége a tetőre rakott zsaluzatra, szarufákra vagy lejtős betonlapokra
- megakadályozzák a kártevők behatolását, így megvédik a szerkezetet tönkremenését és rothadását
- Megakadályozzák a víz kihűlését és kondenzálását hőszigetelés esetén

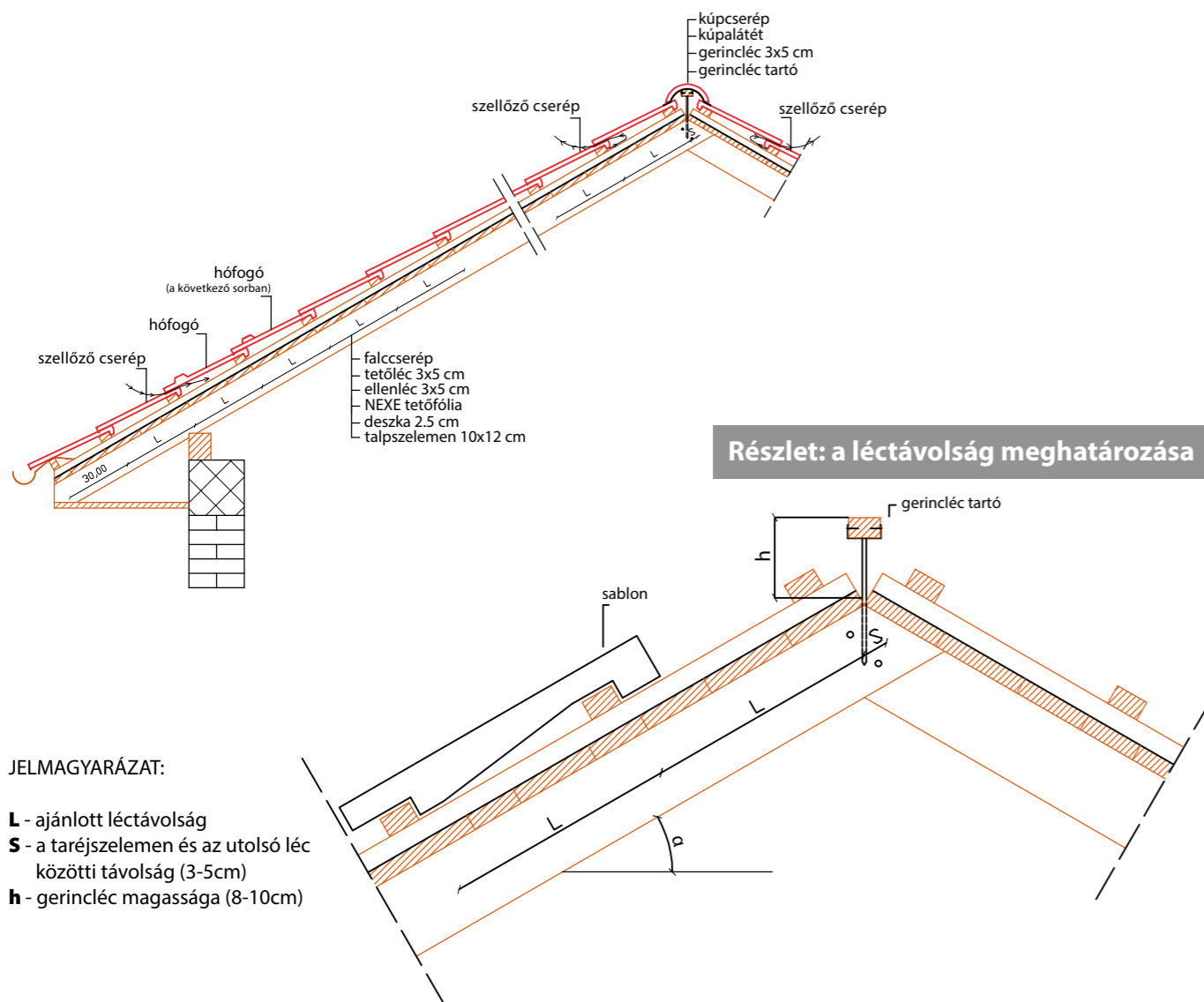
A tetőfóliák ÁLTALÁNOS JELLEMZŐI:

**NEXE F 150
VAXO L 125
PTL 100**

JELLEMZŐK	MÉRTÉK-EGYSÉG	PTL 100	VAXO L 125	NEXE F 150
Hossz	m	50	50	50
Szélesség	m	1,5	1,5	1,5
Felület	m ²	75	75	75
Súly	g/m ²	100 (±15%)	125 (±15%)	150 (±7%)
Szakítószilárdság	N/50mm	220/130 (±20%)	240/120 (±30%)	290/235 (±20%)
Víz behatolási ellenállás	besorolás	W1	W1	W1
Tűzre reagálás	besorolás	F	F	F
Rugalmasság alacsony hőmérséklet esetén	°C	-40	-40	-40
Páraáteresztés	Sd	0,02 m (±15%)	0,03 m (±15%)	0,02 m (±15%)
UV-állóság	hónap	2	3	3
Fogyasztás: ~1,1 m ² fólia/m ² tető felületre				

MŰSZAKI TÁMOGATÁS

A TETŐ KERESZTMETSZETE

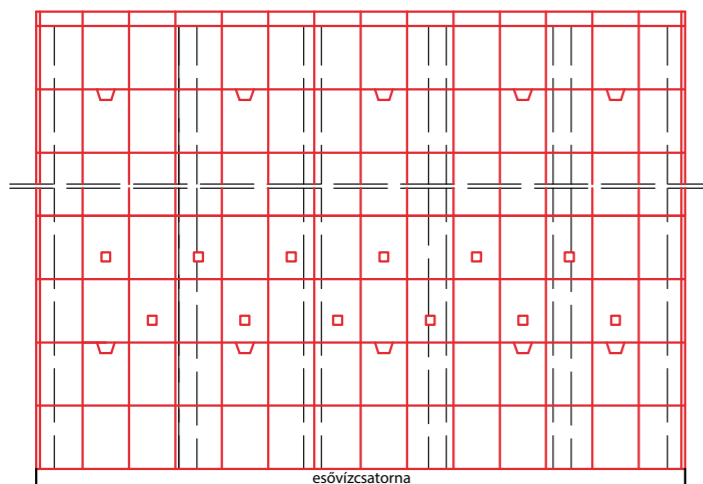


Részlet: a léctávolság meghatározása

JELMAGYARÁZAT:

- L** - ajánlott léctávolság
- S** - a taréjszelemen és az utolsó lécs közötti távolság (3-5cm)
- h** - gerincléc magassága (8-10cm)

A KÜLÖNLEGES ELEMEL ELHELYEZÉSÉNEK TERVRAJZA



LEGENDA:

- | | | | |
|--|----------------------------|--|--------------------------------------|
| | Különleges cserép SZELLŐZŐ | | Különleges cserép JOBB SZEGÉLYCSERÉP |
| | Különleges cserép HÓFOGÓ | | Különleges cserép BAL SZEGÉLYCSERÉP |
| | Kúpcerép | | |

GARANCIALAP

40
ÉV
garancia

napon _____

megvásárolt cserépre _____ (a vállalat megnevezése, székhelye és pecsétje)

létesítményen való építkezéshez _____ (cím)

számlaszám _____

vevő _____ (utó- és családi neve)

40 ÉV GARANCIA

1. Az A.D. Polet IGK Novi Bečej garantálja, hogy a leszállított cserép a fenti időszakban (40 év) eleget tesz az SRPS EN 1304 | SRPS EN 1024, SRPS EN 538, SRPS EN 539-1, SRPS EN 539-2 nemzeti szabványokban meghatározott minőségi kritériumoknak.

2. Amennyiben a cserép a garanciaidőben nem tesz eleget a fenti szabványokban megállapított, a cserép célszerűségére lényegesen kiható kritériumok bármelyikének, az A.D. Polet IGK Novi Bečej kötelezettséget vállal, hogy kicseréli az összes olyan cserépet, amelynél a garancia feltételekkel meghatározott sajátossággal kapcsolatos fogyatékoság került megállapításra.

3. A garancia nem érvényes az alábbiakra vonatkozó fogyatékoságokra:

- erőhatalom előidézte mechanikus károsodásokra (pl. elemi csapás)
- a cserép ideiglenes esztétikai elváltozásaira, amelyek nem csökkentik célszerűségét, akár szállítás, kezelés közben keletkeztek, vagy a légtéri káros hatások idézték elő
- a cserép nem rendeltetésszerű használata.

4. A vevő kötelezettséget vállal, hogy a cserép beépítését a **ÉPÍTÉSZETI ZÁRÓ MUNKÁLATOK TERVEZÉSÉRE ÉS KIVITELEZÉSÉRE VONATKOZÓ MŰSZAKI NORMATIVUMOKRÓL SZÓLÓ SZABÁLYZAT**, valamint a gyártónak a termék alkalmazására vonatkozó utasításai szerint végzi el. Ezen utasításokat a tető kivitelezésének pillanatában érvényes gyártói prospektusok tartalmazzák.

5. A 40 éves garancia kizárólag abban az esetben érvényes, ha eleget tesznek a 2. és 4. pontban foglalt feltételeknek.

6. A garanciaidő a cserép gyártásának évétől, hónapjától kezdődik (a gyártás éve és hónapja a cserép hátlapján tartósan van megjelölve).

7. Abban az esetben, ha a vevő észrevételeket tesz a cserép minőségére, kötelezettséget vállal, hogy:

- a reklamációt írásban megküldi a gyártónak
- megnevezi a cserép típusát, mennyiségét, a beépítés helyét, az észrevételek okát, a vásárlás dátumát és a kár fajtáját
- az észrevételekhez mellékeli az áru vásárlásáról szóló számlát és garanciaalapját!

8. A garancia az alábbi cseréptípusokra vonatkozik: IDEAL, IDEAL +, GLINEX TREND, KLASIK + (Engobozott).

nexe
CSERÉP

AD POLET
Építészeti kerámiaipar
Železnička 13,
23272 Novi Bečej
Szerb Köztársaság

Tel: +381 (0) 23 771 971
+381 (0) 23 771 970
Fax: +381 (0) 23 773 300
E-mail: polet@nexe.rs





AD POLET IGK
23272 Novi Bečej, Železnička 13, Republika Srbija



www.polet.rs



Tel: +381 (0)23 771 970, +381 (0)23 771 971
Fax: +381 (0)23 773 300



polet@nexe.rs

