



Изграждаме доверие



40
ГОДИНИ
Гаранция

пехе
КЕРЕМИДИ

ПЕХЕ ГРУПА ОТГОВОРНО ГРАДИ НОВО БЪДЕЩЕ

100
ГОДИНИ
ТРАДИЦИЯ

Когато през 1907 г. е основана фабриката AD POLET IGK в Нови Бечей, започва и традицията да се правят естествени глинени керемиди. 100 години по-късно, ние се гордеем с факта, че нашите керемиди продължават да покриват покриви в страната, региона и в цяла Европа.

От години слушаме много внимателно изискванията на нашите купувачи, съгласно това следваме технологичните трендове в производството, непрекъснато разширяваме асортимента на продуктите ни и се грижим да поддържаме високо ниво на качество при производството на керемиди. За да задържим доволни купувачи, доставчици и служители, ние винаги се стремим към най-високите стандарти в производството, асортимента и бизнеса. По причина ние от години носим сертификата ISO 9001-2015, който се присъжда за най-високите европейски стандарти за качество на продуктите (CE).



Като позиционирани лидери в бизнеса, нашата мисия е да бъдем признати за лидери в областта на социално отговорния бизнес.

Отговорно градим ново бъдеще и съответно постоянно инвестираме в нови технологии, които намаляват емисиите от замърсяване, подобрихме системата за управление на отпадъците, като по този начин поставихме високи цели на компанията за опазване на околната среда.

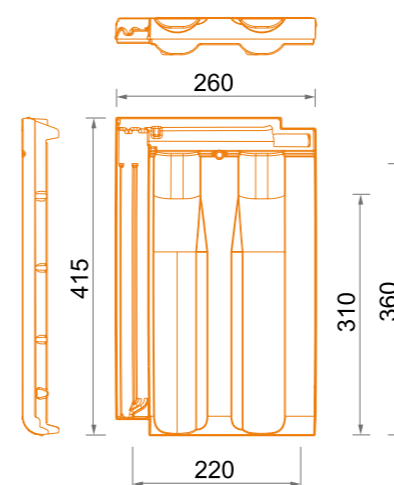


NEXE керемидите са направени изцяло от естествени материали и със своята функционалност и приложение задоволяват еднакво приложение в континенталните и средиземноморските райони. Благодарение на процеса на енгобиране, който съдържа комбинация от естествени смеси от глина, прах и метални пигменти, керемидите се изработват в различни цветове с гладки и лъскави повърхности. Енгобирането забавя процеса на корозия на керемидите и допълнително удължава основния естетически вид на покрива. Всяка керемида има 40-годишна гаранция за качество и съществуване.



GLINEX TREND

40
ГОДИНИ
Гаранция



Керемида Glinex Trend

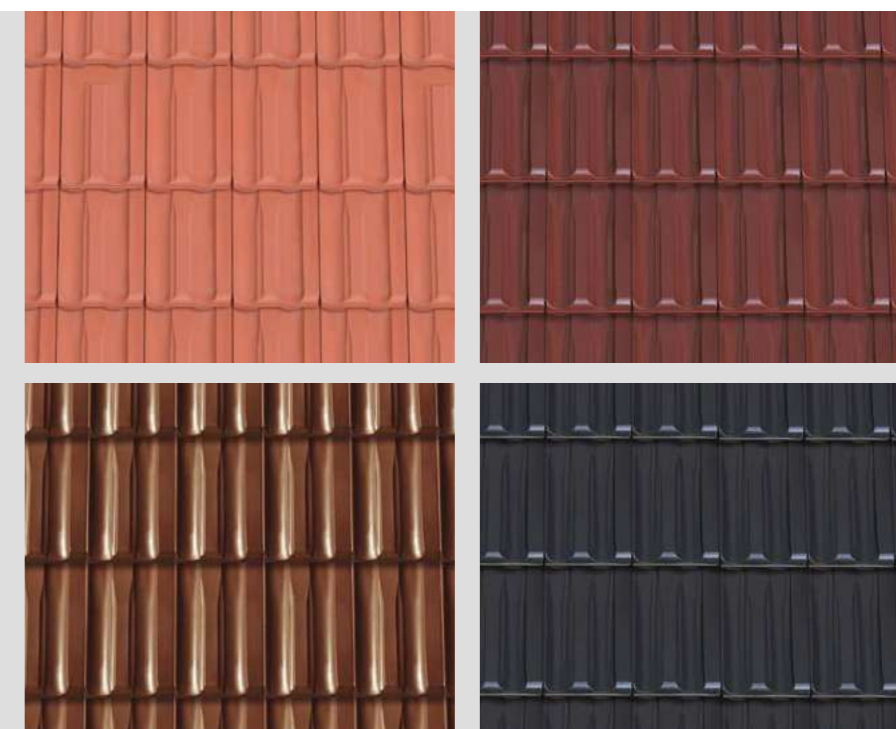
Glinex Trend принадлежи към категорията на пресованите керемиди за покривното покритие. Дълбоките двойни шевове позволяват отлично уплътняване на покривната повърхност. Най-важното предимство на използването на керемиди Glinex Trend спрямо други подобни глинени керемиди е неговото конструктивно решение, което обезпечава **плъзгаща се летва на равнината на покрива в диапазона от 31,5cm до 35,5cm**. Този метод за монтиране на керемиди Glinex Trend елиминира грешки, които се появяват по време на изграждането на покривната конструкция, а самата конструкция на керемидата ви позволява лесно да замените старата керемида върху вече съществуващата равнина на покрива. Glinex Trend се предлага в натур и енгобирани варианти, а наличните цветове са бордо и черно.



Натур Бордо Кафяво Черно

Тествано съгласно стандарта
SRPS EN 1304

- Тегло на керемидата **2,8 - 3,0kg**
- Индивидуални размери сса **415x260mm**
- Максимална дължина на покритието сса **360mm**
- Ширина на покритието сса **220mm**
- Препоръчително разстояние между летвите сса **31,5cm - 35,5cm**
- Минимален наклон на покрива **22°**
- Разход на 1m² на покрива **12,5 - 14,7 броя**
- Опаковка **320 броя** на палет (тегло на опаковката сса 900kg)
- Размери на опаковката **1133x850mm**



СПЕЦИАЛНИ ЕЛЕМЕНТИ



Ляв край



Десен край



Защита от сняг

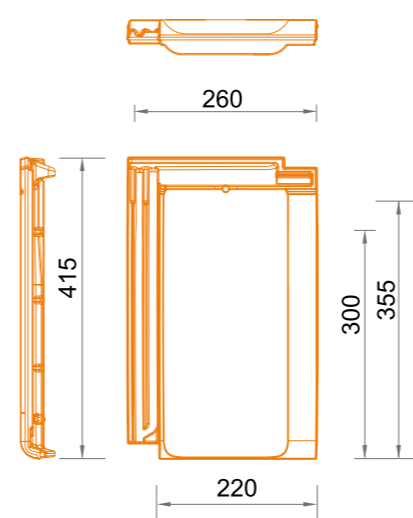


Вентилационна керемида

Специални елементи са достъпни в цветовете: натур, бордо, черни и кафяви.

KLASIK PLUS

40
ГОДИНИ
Гаранция



Керемида Klasik Plus

Klasik Plus принадлежи към категорията на пресованите керемиди. Дълбоките двойни шевове позволяват отлично уплътняване на покривната повърхност. Най-важното предимство на приложението на керемидите Klasik Plus спрямо други подобни глинени керемиди е неговото конструктивно решение, което обезпечава **плъзгаща се летва на равнината на покрива в диапазона от 30,0cm до 35,0cm**. Този начин на монтиране на керемидата KLASIK PLUS елиминира грешките, възникнали по време на изграждането на покривната конструкция, а самата конструкция на керемидите позволява старата керемида да бъде лесно заменена на вече съществуващата равнина на покрива. Classic Plus се предлага в натур и енгобирани варианти, а наличните цветове са бордо и черно.



Натур Бордо Кафяво Черно

Тествано съгласно стандарта SRPS EN 1304

- Тегло на керемидата 2,9 - 3,1 kg
- Индивидуални размери сса 415x260mm
- Максимална дължина на покритието сса 355mm
- Ширина на покритието сса 220mm
- Препоръчително разстояние между летвите сса 30,0cm - 35,0cm
- Минимален наклон на покрива 22°
- Разход на 1m² на покрива 12,8 - 15,0 броя
- Опаковка 320 броя на палет (тегло на опаковката сса 1000kg)
- Размери на опаковката 1133x850mm



СПЕЦИАЛНИ ЕЛЕМЕНТИ



Ляв край



Десен край



Защита от сняг

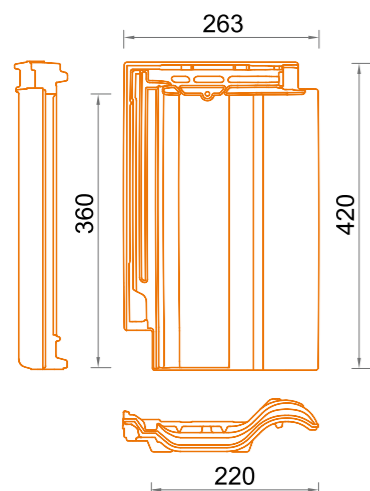


Вентилационна керемида

Специални елементи са достъпни в цветовете: натур, бордо, черни и кафяви.

IDEAL PLUS

40
ГОДИНИ
Гаранция

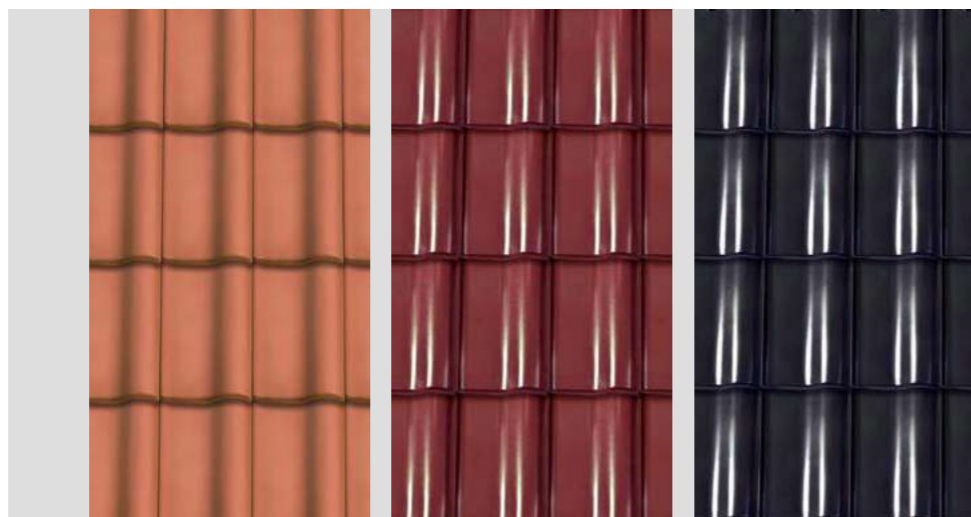


Керемида Ideal Plus

Ideal Plus е нов модел керемиди от фамилията Nexe керемиди. Керемидата с двойни шевовш, полу-средиземноморска с възможност за плъзгащи се летви. Характеризира се с отлична функционалност, точни размери и двойни шевове. Най-важното предимство на приложението на керемидите Ideal Plus спрямо други подобни глинени керемиди е неговото конструктивно решение, което обезпечава **плъзгаща се летва на равнината на покрива в диапазона от 34cm до 35,5cm**. Този начин на монтиране на керемидите Ideal Plus елиминира грешките, които се появяват по време на изграждането на покривната конструкция, а самата конструкция на керемидата ви позволява лесно да замените старата керемида на вече съществуващата равнина на покрива. Ideal Plus се предлага във варианти натур и енгобирани, а наличните цветове са бордо и черно.

Тествано съгласно стандарта SRPS EN 1304

- Тегло на керемидата **2,85 - 2,95kg**
- Индивидуални размери сса **420x263mm**
- Максимална дължина на покритието сса **360mm**
- Ширина на покритието сса **220mm**
- Препоръчително разстояние между летвите сса **34cm - 35,5cm**
- Минимален наклон на покрива **22°**
- Разход на 1m² на покрива **12,5 - 14,0 броя**
- Опаковка **256 броя** на палет (тегло на опаковката сса 775kg)
- Размери на опаковката **1133x850mm**



СПЕЦИАЛНИ ЕЛЕМЕНТИ



Ляв край



Десен край



Защита от сняг

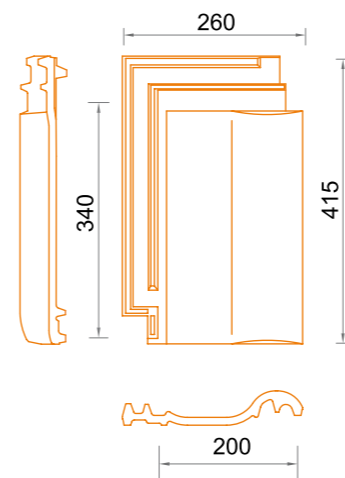


Вентилационна керемида

Специални елементи са достъпни в цветовете: натур, бордо, черни.

IDEAL

40
ГОДИНИ
Гаранция

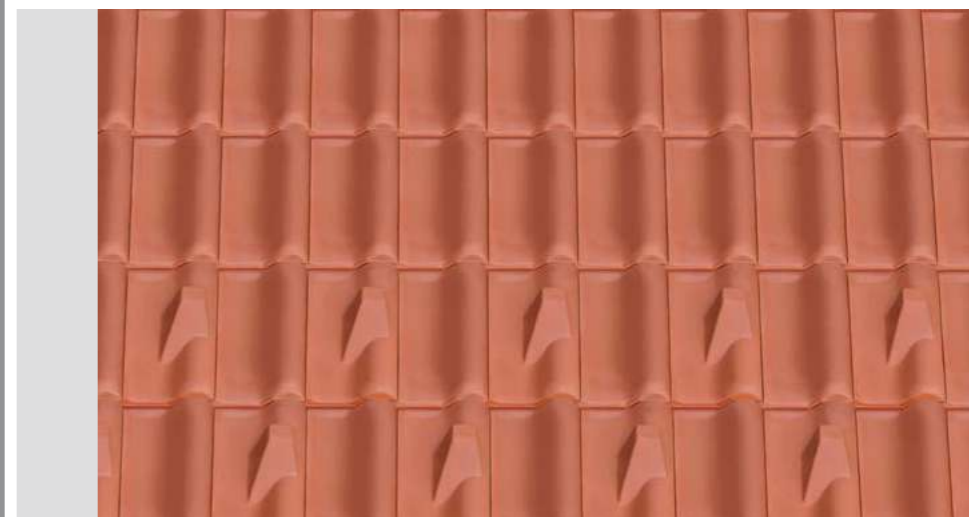


Керемида Ideal

Ideal е глинена керемида, произведена по съвременна технология на производство в "U" - касети, печени при температура от 1040° C. Принадлежи към семейството на полусредиземноморски керемиди. Със своята геометрия и уплътнителни характеристики е подходяща за всякакви метеорологични условия, особено във ветровити райони. Притискането с гипсови форми при изработката придава на тази керемида поразителен външен вид и подчертан релеф, особено на жлебовете, което позволява изключително лесно монтиране на покрива и запечатване на равнината на покрива. **Ideal** е призната с отличната си функционалност, точни размери и двоен шев. Предлага се в натур цвят.

Тествано съгласно стандарта SRPS EN 1304

- Тегло на керемидата **2,9 - 3,1kg**
- Индивидуални размери сса **415x260mm**
- Максимална дължина на покритието сса **340mm**
- Ширина на покритието сса **200mm**
- Препоръчително разстояние между летвите сса **34cm**
- Минимален наклон на покрива **22°**
- Разход на 1m² на покрива **14,7 броя**
- Опаковка **320 броя** на палет (тегло на опаковката сса 1000kg)
- Размери на опаковката **1133x850mm**



СПЕЦИАЛНИ ЕЛЕМЕНТИ



Ляв край



Десен край



Защита от сняг




Вентилационна керемида

Специални елементи са достъпни в цветовете: натур

КАПАЦИ

Класическият капак Glinex със своята геометрия и форма е съвместим с всеки модел керемиди от продуктова гама на NEXE. Благодарение на лесната си съвместимост със специални жлебни елементи, Glinex classic е просто решение дори за най-взискателните покриви. Разпознава се с отличната си функционалност и качество на изработка и се предлага в естествен, бордо, кафяв и черен цвят.

 • Разход на 1m
2,65 броя



Натур



Бордо



Кафяво



Черно

СПЕЦИАЛНИ ЕЛЕМЕНТИ ЗА КАПАКА

Трикрачен разделителен капак



Натур

Бордо

Кафяво

Черно

Първоначален капак цяла керемида



Натур

Бордо

Кафяво

Черно

Първоначален капак половин керемида



Натур

Бордо

Кафяво

Черно

Стартова плочка на капак



Натур

Бордо

Кафяво

Черно

Крайна плочка на капак



Натур

Бордо

Кафяво

Черно

ФОЛИО ЗА ПОД КАПАЦИ

Универсален елемент на покривно оборудване, предназначено за суха билна и рифна конструкция, което осигурява вентилация под капациите. По ръба от двете страни на фолио за под капаци има самозалепващи ленти за закрепване към керемидата.



Тухла Бордо Кафяво Черно

- Ширина на лентата: 280mm
- Дължина на лентата: 5m
- Свободно напречно сечение за вентилация: 145cm²/m по нивото на покрива
- Разход: ~ 1m VR 280 ALU/m² на билото или рифа
- Налични цветове: тухла, бордо, черно, кафяво

ДЪРЖАЧ ЗА БИЛНА - РИФНА ЛЕТВА

Метален елемент, използван за закрепване на билна - рифна летва. Като го използвате и го поставите правилно, вие получавате точна и права линия на капака.



- Дължина 210mm
- Размери на "U" профила 20x50x55mm
- Разход ~ 1m брой/0,8m на билото или рифа

МРЕЖА ЗА ПТИЦИ

Мрежата за птици се използва при долните вентилационни отвори на покрива, за да се предотврати навлизането на птици и насекоми в покривната конструкция.

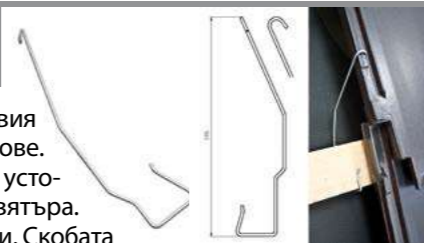


Тухла Черно Кафяво

- Ширина на лентата: 100mm
- Дължина на лентата: 5m
- Свободно напречно сечение за вентилация: 80%
- Разход: ~ 1m на перфорирания лента/м² уламата
- Налични цветове: тухла, черно, кафяво

СКОБА СРЕЩУ ЛОШИ АТМОСФЕРНИ УСЛОВИЯ

Цинкова скоба срещу лоши атмосферни условия се използва в района на чести и силни ветрове. Повишава безопасността на конструкцията и устойчивостта на керемидата към пориви на вятъра. Поставя се странично по прореза за керемиди. Скобата е универсална за всички модели керемиди Nexe.



- Разход: препоръчва се да се постави върху всяка керемида по периметъра на покрива (стреха, билото, лав и десен ръб на покрива). Всяка четвърта керемида се поставя върху останалата част на покрива.

СКОБА ЗА КАПАК

Боядисана метална закопчалка, която се използва за закрепване на билните керемиди в процеса на сухо монтиране. Винтът закрепва керемидата към летвата и след това свързва скобата директно с летвата с друг болт.



Тухла Бордо Кафяво Черно

- Разход: 1 брой / 1 билната керемида
- Налични цветове: тухла, бордо, черно, кафяво

СТАРТОВА/КРАЙНА ПЛОЧКА НА КАПАКА

Стартовата/крайната плочка се използва за затваряне на краищата на билото, като същевременно се поддържа вентилация. Предотвратява навлизането на птици и насекоми в покривната конструкция.



Тухла Бордо Кафяво Черно

- Свободно напречно сечение за вентилация: 16cm/брой
- Налични цветове: тухла, бордо, черно, кафяво

МЕТАЛНА ЗАЩИТА ОТ СНЯГ R

Предназначението им е да се предотврати появата на лавиноподобни снеговалежи в моделите керемиди Glinex Trend и Klasik +.



Тухла Бордо Кафяво Черна

- Материал: Поцинкована ламарина
- Налични цветове: тухла, бордо, кафяво, черно

МЕТАЛНА ЗАЩИТА ОТ СНЯГ IDEAL

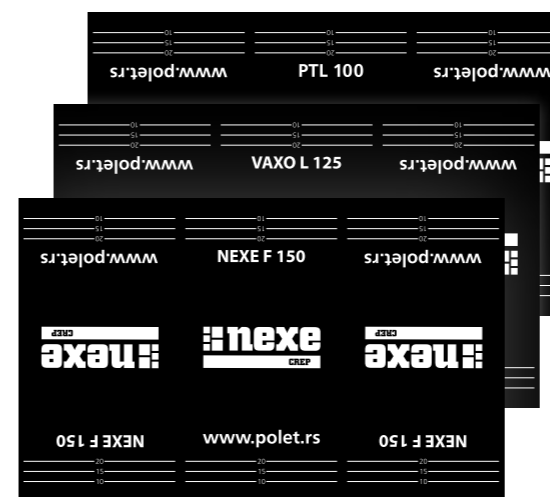
Предназначението им е да се предотврати появата на лавиноподобни снеговалежи в моделите керемиди Ideal i Ideal +.



Тухла

- Материал: Поцинкована ламарина
- Налични цветове: тухла

ПОКРИВНИ ФОЛИА



Силно паропропускливи, водоустойчиви покривни фолия **NEXE F 150, VAXO L 125 и PTL 100.**

Функции на паропропускливи, водоустойчиви фолия NEXE F 150, VAXO L 125 и PTL 100:

- позволяват правилното изсъхване на конструкцията и изолационните материали
- позволяват създаването на приятен микроклимат в пространството
- поради своите свойства те увеличават топлоизолационните свойства с около 10%
- удължава живота на конструкцията, подструктурата и капака
- възможността за поставяне върху кофража на покрива, гредите или наклонената бетонна плоча
- предотвратяват проникването на вредители и по този начин предпазват конструкцията от гниене
- предотвратяват охлаждането и кондензацията на вода в топлоизолацията

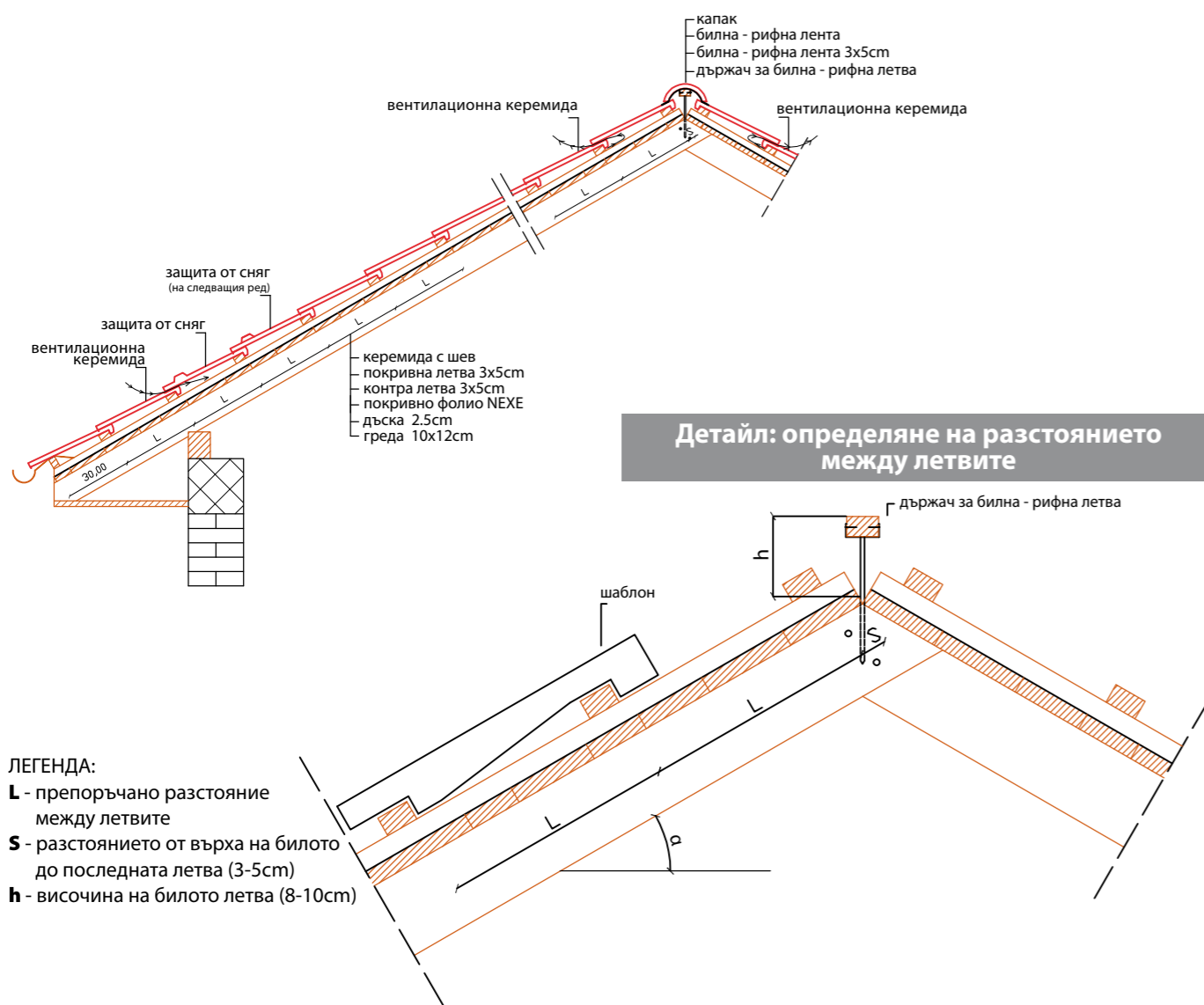
ОСНОВНИ ХАРАКТЕРИСТИКИ на покривни фолия:

NEXE F 150
VAXO L 125
PTL 100

ХАРАКТЕРИСТИКИ	MERNA JEDINICA	PTL 100	VAXO L 125	NEXE F 150
Дължина	m	50	50	50
Ширина	m	1,5	1,5	1,5
Повърхност	m ²	75	75	75
Тегло	g/m ²	100 (±15%)	125 (±15%)	150 (±7%)
Сила на разкъсване	N/50mm	220/130 (±20%)	240/120 (±30%)	290/235 (±20%)
Устойчивост на проникване на вода	клас	W1	W1	W1
Реакция на огън	клас	F	F	F
Гъвкавост при ниски температури	°C	-40	-40	-40
Паропропускливост	Sd	0,02 m (±15%)	0,03 m (±15%)	0,02 m (±15%)
UV упоритост	месец	2	3	3
Разход: ~1,1 m ² фолио/m ² покривната повърхност				

ТЕХНИЧЕСКА ПОДКРЕПА

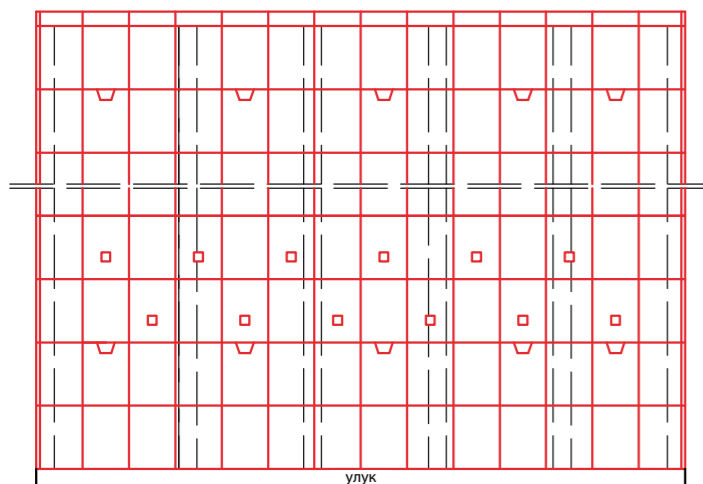
НАПРЕЧНО СЕЧЕНИЕ НА ПОКРИВА



ЛЕГЕНДА:

- L** - препоръчано разстояние между летвите
- S** - разстоянието от върха на билото до последната летва (3-5cm)
- h** - височина на билото летва (8-10cm)

РИСУНКА НА МОНТАЖ НА СПЕЦИАЛНИ ЕЛЕМЕНТИ



ЛЕГЕНДА:

- Специална керемиди ВЕНТИЛАЦИОННА
- Специална керемиди ЗАЩИТА ОТ СНЯГ
- Капак
- Специална керемиди КРАЙНА ДЯСНА
- Специална керемиди КРАЙНА ЛЯВА

ГАРАНЦИОННА КАРТА



керемиди _____

купени на _____ (наименование, седалище и печат на предприятието)

за вграждане на обекти _____ (адрес)

номер на банковата сметка _____

купувач _____ (име и фамилия)

40 ГОДИНИ ГАРАНЦИЯ

1. А.Д. Полет ИГК Нови Бечей гарантира, че доставените в посочения срок керемиди (40 години) изпълняват критериите за качеството, дефинирано по националните стандарти SRPS EN 1304 I SRPS EN 1024, SRPS EN 538, SRPS EN 539-1, SRPS EN 539-2.
2. Ако керемидите в гаранционния срок не са удовлетворят някои от посочените критерии, значително влияещи върху функционалността им, А.Д. Полет ИГК Нови Бечей поема задължението да извърши замяна на всички керемиди с установени недостатъци, свързани с характеристиката на керемидите от гаранционните условия.
3. От гаранция са освобождават недостатъците относно:
 - механичните повреди на керемидите причинени от непреодолима сила (пример: природни бедствия)
 - временните естетични промени непонижаващи тяхната функционалност, причинени при транспорт, поради ръкуване или са резултат на неблагоприятни атмосферни влияния на околната среда
 - нецелевото ползване на керемидите
4. Купувачът се задължава полагането на керемидите да извършва по ПРАВИЛНИКА ЗА ТЕХНИЧЕСКИТЕ НОРМИ ЗА ПРОЕКТИРАНЕ И РЕАЛИЗИРАНЕ НА ДОВЪРШИТЕЛНИТЕ РАБОТИ, както и по инструкциите на производителя, отнасящи се до предназначението на продукта, а се намират в проспектните материали на производителя, валидни по време на изработката на покрива.
5. Гаранцията от 40 години важи изключително за случаи, в които са изпълнени условията от т. 2 и 4.
6. Гаранционният срок започва да тече от месеца и годината на производството на керемидите (месеца и годината са обозначени с трайна маркировка на гърба на керемидите).
7. За жалби относно качеството на керемидите от страна на купувача, същото лице се задължава:
 - да изпрати рекламация в писмена форма към производителя
 - да посочи вида на керемидите, количеството, мястото за вграждане, мотивите в жалбата, датата на закупуването и вида на повредата
 - ведно с жалбата да приложи и фактурата за купената стока, както и гаранционната карта
8. Гаранцията е валидна за следните видове глинени керемиди: IDEAL, IDEAL +, GLINEX TREND, KLASIK + (естествени и енгобирани).

nexe
КЕРЕМИДИ

АД ПОЛЕТ
Промисленост за строителна керамика
Железничка 13
23272 Нови Бечей
Република Сърбия

Тел: +381 (0) 23 771 971
+381 (0) 23 771 970
Факс: +381 (0) 23 773 300
E-mail: polet@nexe.rs





AD ПОЛЕТ ИГК
23272 Нови Бечей, ул. "Железничка" N° 13,
Република Сърбия



www.polet.rs



Tel: +381 (0)23 771 970, +381 (0)23 771 971
Fax: +381 (0)23 773 300



polet@nexe.rs



 **пехе**
КЕРЕМИДИ